

# Dell™ Inspiron™ 300/400 Servicehandbok

[Teknisk översikt](#)

[Innan du börjar](#)

[Topphöjje](#)

[Underhöjje](#)

[Ram](#)

[I/O-panel](#)

[Optisk enhet](#)

[Enhetsfack](#)

[Strömknappskonsol](#)

[Knappcells batteri](#)

[Hårddisk](#)

[Trådlöst Mini Card-kort \(endast Inspiron 400\)](#)

[Minnesmoduler](#)

[Processorns kylfläns \(endast Inspiron 400\)](#)

[Processor \(endast Inspiron 400\)](#)

[Chassifläkt](#)

[I/O-konsol](#)

[Grafikkortets kylfläns \(endast Inspiron 400\)](#)

[Grafikkort \(endast Inspiron 400\)](#)

[Grafikkortets fläkt \(endast Inspiron 400\)](#)

[Moderkort](#)

[Systeminställningar](#)

---

## Obs, viktigt och varningar



**OBS!** Detta meddelande innehåller viktig information som kan hjälpa dig att få ut mer av din dator.



**VIKTIGT!** Detta meddelande indikerar risk för skada på maskinvaran eller förlust av data, samt ger information om hur du undviker problemet.



**VARNING!** Detta meddelande indikerar risk för skada på egendom eller person, eller livsfara.

---

Informationen i detta dokument kan komma att ändras utan föregående meddelande.  
© 2009 Dell Inc. Med ensamrätt.

Återgivning av detta material i någon form utan skriftligt tillstånd från Dell Inc. är strängt förbjuden.

Varumärken som används i den här texten: *Dell*, *DELL*-logotypen och *Inspiron* är varumärken som tillhör Dell Inc.; *Microsoft*, *Windows*, *Windows Vista* och startknappslogotypen i *Windows Vista* är varumärken eller registrerade varumärken som tillhör Microsoft Corporation i USA och/eller andra länder.

Andra varumärken kan användas i dokumentet och hänvisar då antingen till de som gör anspråk på varumärkena eller till deras produkter. Dell Inc. frånsäger sig allt ägarintresse av andra varumärken än sina egna.

Regelmodell: D02U-serien      Regeltyp: D02U001 och D02U002

September 2009      Rev. A00

[Tillbaka till innehållssidan](#)

## Innan du börjar

Dell™ Inspiron™ 300/400 Servicehandbok

- [Rekommenderade verktyg](#)
- [Stänga av datorn](#)
- [Säkerhetsanvisningar](#)

Den här manualen beskriver hur du tar bort och installerar komponenter i datorn. Om inget annat nämns förutsätter varje procedur följande:

- 1 Du har genomfört stegen i [Stänga av datorn](#) och [Säkerhetsanvisningar](#).
- 1 Du har läst säkerhetsinformationen som medföljde datorn.
- 1 En komponent kan bytas ut eller—om den köpts separat—installeras i omvänd ordning jämfört med borttagningsproceduren.

---

## Rekommenderade verktyg

För att kunna genomföra procedurerna i detta dokument kan följande verktyg komma att behövas:

- 1 Liten krysspårmejsel (Phillips)
- 1 Insexmejsel
- 1 BIOS-uppdateringsprogram finns på [support.dell.com](http://support.dell.com)

---

## Stänga av datorn



 **VIKTIGT!** Undvik att data går förlorade genom att spara och stänga alla öppna filer och avsluta alla program innan du stänger av datorn.

1. Spara och stäng alla öppna filer samt avsluta alla öppna program.
2. Stäng av operativsystemet:


*Windows® XP:*

Klicka på **Start** → **Avsluta** → **Stäng av datorn**.

*Windows Vista®:*

Klicka på **Start**  och klicka på pilen  och sedan på **Stäng av**.

*Windows 7:*






Klicka på **Start**  och sedan på **Stäng av**.

3. Kontrollera att datorn är avstängd. Om datorn inte stängdes av automatiskt när du stängde av operativsystemet trycker du ner och håller in strömknappen tills datorn stängs av.

---

## Säkerhetsanvisningar

Följ säkerhetsanvisningarna nedan för att skydda dig och datorn mot potentiella skador.

-  **VARNING!** Innan du utför något arbete inuti datorn ska du läsa säkerhetsinstruktionerna som medföljde datorn. Mer säkerhetsinformation finns på hemsidan för regelefterlevnad på [www.dell.com/regulatory\\_compliance](http://www.dell.com/regulatory_compliance).
-  **VARNING!** Koppla från alla strömkällor innan du öppnar datorn för att byta ut, ta bort eller installera utrustning. När installationen är färdig måste du stänga igen alla öppnade utrymmen ordentligt innan du ansluter till strömkällan.
-  **VIKTIGT!** Endast kvalificerade servicetekniker får ta bort datorkåpan och hantera komponenter inuti datorn. I säkerhetsanvisningarna finns fullständig information om säkerhetsåtgärder, hur du arbetar inuti datorn, och skyddar dig mot elektriska stötar.
-  **VIKTIGT!** Undvik elektrostatisk urladdning genom att jorda dig själv med hjälp av ett antistatarmband eller vidrör en omålad metallyta (t.ex. en kontakt på datorn) med jämna mellanrum.
-  **VIKTIGT!** När du kopplar bort en kabel ska du alltid dra i kontakten eller i dess dragflik, inte i själva kabeln. Dra isär kontakter rakt ifrån varandra så att inga kontaktstift böjs. Se även till att båda kontaktarna är korrekt inriktade innan du kopplar in kabeln.

△ **VIKTIGT!** För att undvika att skada datorn ska du utföra följande åtgärder innan du börjar arbeta i den.

1. Se till att arbetsytan är ren och plan så att inte datorhöljet skadas.
2. Stäng av datorn (se [Stänga av datorn](#)) och alla anslutna enheter.

△ **VIKTIGT!** Om du ska koppla bort en nätverkskabel kopplar du först bort den från datorn och sedan från nätverksenheten.

3. Koppla bort alla tele- och nätverkskablar från datorn.
4. Koppla loss datorn och alla anslutna enheter från eluttagen.
5. Koppla bort alla anslutna enheter från datorn.
6. Tryck och håll ned strömknappen när du kopplar bort systemet så att moderkortet jordas.

---

[Tillbaka till innehållssidan](#)

[Tillbaka till innehållssidan](#)

## Underhölje

Dell™ Inspiron™ 300/400 Servicehandbok

- [Ta bort underhöljet](#)
- [Sätta tillbaka underhöljet](#)

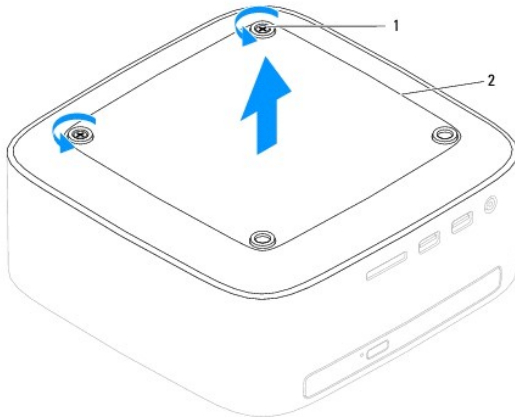
**⚠ VARNING!** Innan du utför något arbete inuti datorn ska du läsa säkerhetsinstruktionerna som medföljde datorn. Mer säkerhetsinformation finns på hemsidan för regelefterlevnad på [www.dell.com/regulatory\\_compliance](http://www.dell.com/regulatory_compliance).

**⚠ VIKTIGT!** Reparationer av datorn får endast utföras av kvalificerade servicetekniker. Skador som uppstår till följd av service som inte har godkänts av Dell™ omfattas inte av garantin.

**⚠ VIKTIGT!** Undvik elektrostatisk urladdning genom att jorda dig själv med hjälp av ett antistatarmband eller vidrör en omålad metallyta (t.ex. en kontakt på datorn) med jämna mellanrum.

### Ta bort underhöljet

1. Följ anvisningarna i [Innan du börjar](#).
2. Vänd datorn upp och ner.
3. Skruva loss de två fästskruvarna som fäster underhöljet i chassit.
4. Lyft bort underhöljet från datorn.



1	fästskruvar (2)	2	underhölje
---	-----------------	---	------------

### Sätta tillbaka underhöljet

1. Följ anvisningarna i [Innan du börjar](#).
2. Rikta in skruvhålen på underhöljet med skruvhålen på chassit.
3. Skruva åt de två fästskruvarna som fäster underhöljet i chassit.

**⚠ VIKTIGT!** Innan du startar datorn sätter du tillbaka alla skruvar och kontrollerar att inga lösa skruvar ligger kvar inuti datorn. Om du inte gör det kan datorn skadas.

4. Anslut datorn och alla anslutna enheter till eluttagen och starta dem.

[Tillbaka till innehållssidan](#)

[Tillbaka till innehållssidan](#)

## Trådlöst Mini Card-kort (endast Inspiron 400)

Dell™ Inspiron™ 300/400 Servicehandbok

- [Ta bort Mini Card-kortet](#)
- [Sätta tillbaka Mini Card-kortet](#)

**⚠ VARNING!** Innan du utför något arbete inuti datorn ska du läsa säkerhetsinstruktionerna som medföljde datorn. Mer säkerhetsinformation finns på hemsidan för regelefterlevnad på [www.dell.com/regulatory\\_compliance](http://www.dell.com/regulatory_compliance).

**⚠ VIKTIGT!** Reparationer av datorn får endast utföras av kvalificerade servicetekniker. Skador som uppstår till följd av service som inte har godkänts av Dell™ omfattas inte av garantin.

**⚠ VIKTIGT!** Undvik elektrostatisk urladdning genom att jorda dig själv med hjälp av ett antistatarmband eller vidrör en omålad metallyta (t.ex. en kontakt på datorn) med jämna mellanrum.

**🚫 OBS!** Dell garanterar inte att Mini Card-kort från andra leverantörer är kompatibla med Dells datorer och tillhandahåller inte heller support för sådana kort.

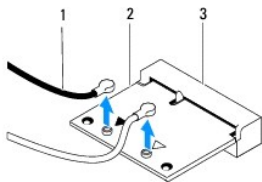
Om du beställde ett trådlöst Mini Card-kort tillsammans med datorn är det redan installerat.

Datorn har stöd för en halv Mini Card-plats för trådlöst nätverk (WLAN).

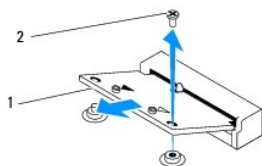
### Ta bort Mini Card-kortet

1. Följ anvisningarna i [Innan du börjar](#).
2. Ta bort topphöljat (se [Ta bort topphöljat](#)).
3. Ta bort ramen (se [Ta bort ramen](#)).
4. Ta bort den optiska enheten (se [Ta bort den optiska enheten](#)).
5. Ta bort enhetsfacket (se [Ta bort enhetsfacket](#)).
6. Koppla bort antennkablarna från Mini Card-kortet.
7. Ta bort skruven som fäster Mini Card-kortet till kontakten på moderkortet.
8. Lyft bort Mini Card-kortet från kontakten på moderkortet.

**⚠ VIKTIGT!** När Mini Card-kortet inte sitter i datorn ska det förvaras i en skyddande antistatisk förpackning (se "Skydd mot elektrostatisk urladdning" i säkerhetsinstruktionerna som medföljde datorn).



1	antennkablar (2)	2	Mini Card-kort
3	kontakt på moderkortet		



1	Mini Card-kort	2	skruv
---	----------------	---	-------

---

## Sätta tillbaka Mini Card-kortet

△ **VIKTIGT!** Kontakterna kan bara sättas i på ett sätt. Om du försöker sätta i kontakterna med våld kan du skada kontakterna.

△ **VIKTIGT!** Kontrollera att det inte finns några kablar eller antennkablar under Mini Card-kortet eftersom det kan skada kortet.

1. Följ anvisningarna i [Innan du börjar](#).
2. Passa in skåran i Mini Card-kortet med spåret i moderkortets kontakt.
3. Sätt i Mini Card-kortet med 45 graders vinkel i moderkortets kontakt.
4. Tryck ned den andra änden av Mini Card-kortet. Sätt tillbaka skruven som fäster Mini Card-kortet till kontakten på moderkortet.
5. Anslut antennablarna som hör till det Mini Card-kort du installerar. I nedanstående tabell visas färgschemat för antennablarna för det Mini Card-kort som datorn har stöd för.

Kontakter på Mini Card-kortet	Färgschema för antennkablar
WLAN (2 antennkablar)	
Huvudentennkabel för WLAN (vit triangel)	vit
Hjälpantennkabel för WLAN (svart triangel)	svart

6. Sätt tillbaka enhetsfacket (se [Sätta tillbaka enhetsfacket](#)).
7. Sätt tillbaka den optiska enheten (se [Sätta tillbaka den optiska enheten](#)).
8. Sätt tillbaka ramen (se [Sätta tillbaka ramen](#)).
9. Sätt tillbaka topphöljet (se [Sätta tillbaka topphöljet](#)).

△ **VIKTIGT!** Innan du startar datorn sätter du tillbaka alla skruvar och kontrollerar att inga lösa skruvar ligger kvar inuti datorn. Om du inte gör det kan datorn skadas.

10. Anslut datorn och alla anslutna enheter till eluttagen och starta dem.

---

[Tillbaka till innehållssidan](#)

[Tillbaka till innehållssidan](#)

## Knappcellsbatteri

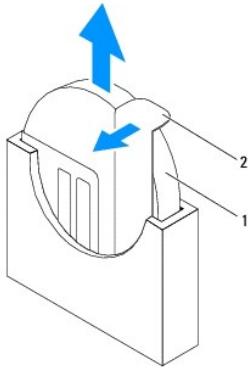
Dell™ Inspiron™ 300/400 Servicehandbok

- [Ta bort knappcellsbatteriet](#)
- [Sätta tillbaka knappcellsbatteriet](#)

- ⚠ **WARNING!** Innan du utför något arbete inuti datorn ska du läsa säkerhetsinstruktionerna som medföljde datorn. Mer säkerhetsinformation finns på hemsidan för regel efterlevnad på [www.dell.com/regulatory\\_compliance](http://www.dell.com/regulatory_compliance).
- ⚠ **WARNING!** Ett nytt batteri kan explodera om det installeras felaktigt. Byt endast ut batteriet mot ett av samma eller motsvarande typ som rekommenderas av tillverkaren. Kassera förbrukade batterier i enlighet med tillverkarens anvisningar.
- ⚠ **VIKTIGT!** Reparationer av datorn får endast utföras av kvalificerade servicetekniker. Skador som uppstår till följd av service som inte har godkänts av Dell™ omfattas inte av garantin.
- ⚠ **VIKTIGT!** Undvik elektrostatisk urladdning genom att jorda dig själv med hjälp av ett antistatarmband eller vidrör en omålad metallyta (t.ex. en kontakt på datorn) med jämna mellanrum.

### Ta bort knappcellsbatteriet

1. Skriv ned inställningarna i systeminställningsprogrammet (se [Systeminställningar](#)) så att du kan ställa in de rätta inställningarna igen i [steg 8](#).
2. Följ anvisningarna i [Innan du börjar](#).
3. Ta bort topphöljiet (se [Ta bort topphöljiet](#)).
4. Ta bort ramen (se [Ta bort ramen](#)).
5. Ta bort den optiska enheten (se [Ta bort den optiska enheten](#)).
6. Ta bort enhetsfacket (se [Ta bort enhetsfacket](#)).
7. Placera datorn med knappcellsbatteriet vänt mot dig.
8. Dra försiktigt bort frigöringsspaken från knappcellsbatteriet och lyft ut knappcellsbatteriet från sockeln.



1	knappcellsbatteri	2	frigöringsspak
---	-------------------	---	----------------

### Sätta tillbaka knappcellsbatteriet

1. Följ anvisningarna i [Innan du börjar](#).
2. Sätt i det nya knappcellsbatteriet i sockeln med den sida som är märkt med "+" åt vänster.
3. Sätt tillbaka enhetsfacket (se [Sätta tillbaka enhetsfacket](#)).
4. Sätt tillbaka den optiska enheten (se [Sätta tillbaka den optiska enheten](#)).

5. Sätt tillbaka ramen (se [Sätta tillbaka ramen](#)).
6. Sätt tillbaka topphöljiet (se [Sätta tillbaka topphöljiet](#)).

**⚠ VIKTIGT! Innan du startar datorn sätter du tillbaka alla skruvar och kontrollerar att inga lösa skruvar ligger kvar inuti datorn. Om du inte gör det kan datorn skadas.**

7. Anslut datorn och alla anslutna enheter till eluttagen och starta dem.
8. Öppna systeminställningsprogrammet (se [Systeminställningar](#)) och återställ inställningarna som du noterade i [steg 1](#).

---

[Tillbaka till innehållssidan](#)



[Tillbaka till innehållssidan](#)

## Grafikkort (endast Inspiron 400)

Dell™ Inspiron™ 300/400 Servicehandbok

- [Ta bort grafikkortet](#)
- [Sätta tillbaka grafikkortet](#)

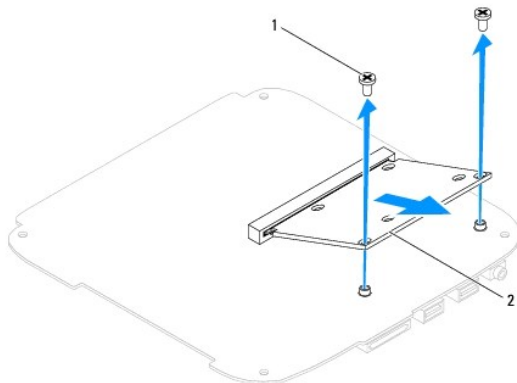
**⚠ VARNING!** Innan du utför något arbete inuti datorn ska du läsa säkerhetsinstruktionerna som medföljde datorn. Mer säkerhetsinformation finns på hemsidan för regelefterlevnad på [www.dell.com/regulatory\\_compliance](http://www.dell.com/regulatory_compliance).

**⚠ VIKTIGT!** Reparationer av datorn får endast utföras av kvalificerade servicetekniker. Skador som uppstår till följd av service som inte har godkänts av Dell™ omfattas inte av garantin.

**⚠ VIKTIGT!** Undvik elektrostatisk urladdning genom att jorda dig själv med hjälp av ett antistatarmband eller vidrör en omålad metallyta (t.ex. en kontakt på datorn) med jämna mellanrum.

### Ta bort grafikkortet

1. Följ anvisningarna i [Innan du börjar](#).
2. Ta bort underhöljet (se [Ta bort underhöljet](#)).
3. Ta bort grafikkortets kylfläns (se [Ta bort grafikkortets kylfläns](#)).
4. Ta bort de två skruvarna som fäster grafikkortet till moderkortet.
5. Ta bort grafikkortet från grafikkortskontakten.



1	skruvar (2)	2	grafikkort
---	-------------	---	------------

### Sätta tillbaka grafikkortet

1. Följ anvisningarna i [Innan du börjar](#).
2. Rikta in skåran på grafikkortet med spåret i moderkortets kontakt.
3. Sätt i grafikkortet med 45 graders vinkel i kontakten på moderkortet.
4. Tryck ned den andra änden av grafikkortet. Sätt tillbaka de två skruvarna som fäster grafikkortet till kontakten på moderkortet.
5. Sätt tillbaka grafikkortets kylfläns (se [Sätta tillbaka grafikkortets kylfläns](#)).
6. Sätt tillbaka underhöljet (se [Sätta tillbaka underhöljet](#)).

**⚠ VIKTIGT!** Innan du startar datorn sätter du tillbaka alla skruvar och kontrollerar att inga lösa skruvar ligger kvar inuti datorn. Om du inte gör det kan datorn skadas.

7. Anslut datorn och alla anslutna enheter till eluttagen och starta dem.

---

[Tillbaka till innehållssidan](#)

[Tillbaka till innehållssidan](#)

## Grafikkortets fläkt (endast Inspiron 400)

Dell™ Inspiron™ 300/400 Servicehandbok

- [Ta bort grafikkortets fläkt](#)
- [Sätta tillbaka grafikkortets fläkt](#)

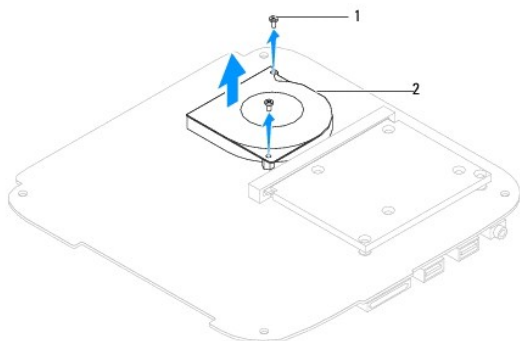
**⚠ VARNING!** Innan du utför något arbete inuti datorn ska du läsa säkerhetsinstruktionerna som medföljde datorn. Mer säkerhetsinformation finns på hemsidan för regelefterlevnad på [www.dell.com/regulatory\\_compliance](http://www.dell.com/regulatory_compliance).

**⚠ VIKTIGT!** Reparationer av datorn får endast utföras av kvalificerade servicetekniker. Skador som uppstår till följd av service som inte har godkänts av Dell™ omfattas inte av garantin.

**⚠ VIKTIGT!** Undvik elektrostatisk urladdning genom att jorda dig själv med hjälp av ett antistatarmband eller vidrör en omålad metallyta (t.ex. en kontakt på datorn) med jämna mellanrum.

### Ta bort grafikkortets fläkt

1. Följ anvisningarna i [Innan du börjar](#).
2. Ta bort underhöljet (se [Ta bort underhöljet](#)).
3. Ta bort grafikkortets kylfläns (se [Ta bort grafikkortets kylfläns](#)).
4. Ta bort de två skruvarna som fäster grafikkortets fläkt till moderkortet.
5. Lyft bort grafikkortets fläkt från datorn.



1	skruvar (2)	2	grafikkortets fläkt
---	-------------	---	---------------------

### Sätta tillbaka grafikkortets fläkt

1. Följ anvisningarna i [Innan du börjar](#).
2. Rikta in skruvhålen på grafikkortets fläkt med skruvhålen på moderkortet. Sätt tillbaka de två skruvarna som fäster grafikkortets fläkt till moderkortet.
3. Sätt tillbaka grafikkortets kylfläns (se [Sätta tillbaka grafikkortets kylfläns](#)).
4. Sätt tillbaka underhöljet (se [Sätta tillbaka underhöljet](#)).

**⚠ VIKTIGT!** Innan du startar datorn sätter du tillbaka alla skruvar och kontrollerar att inga lösa skruvar ligger kvar inuti datorn. Om du inte gör det kan datorn skadas.

5. Anslut datorn och alla anslutna enheter till eluttagen och starta dem.

[Tillbaka till innehållssidan](#)

[Tillbaka till innehållssidan](#)

## Grafikkortets kylfläns (endast Inspiron 400)

Dell™ Inspiron™ 300/400 Servicehandbok

- [Ta bort grafikkortets kylfläns](#)
- [Sätta tillbaka grafikkortets kylfläns](#)

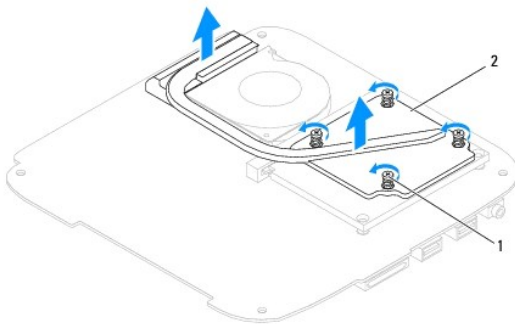
- ⚠ **VARNING!** Innan du utför något arbete inuti datorn ska du läsa säkerhetsinstruktionerna som medföljde datorn. Mer säkerhetsinformation finns på hemsidan för regel efterlevnad på [www.dell.com/regulatory\\_compliance](http://www.dell.com/regulatory_compliance).
- ⚠ **VARNING!** Kylflänsen kan bli väldigt varm även under normal drift. Se till att den svalnat ordentligt innan du vidrör den.
- ⚠ **VIKTIGT!** Reparationer av datorn får endast utföras av kvalificerade servicetekniker. Skador som uppstår till följd av service som inte har godkänts av Dell™ omfattas inte av garantin.
- ⚠ **VIKTIGT!** Undvik elektrostatisk urladdning genom att jorda dig själv med hjälp av ett antistatarmband eller vidrör en omålad metallyta (t.ex. en kontakt på datorn) med jämna mellanrum.
- ⚠ **VIKTIGT!** Genomför inte något av följande steg om du inte vet hur du ska ta bort eller sätta tillbaka maskinvaran. Om du genomför dessa steg felaktigt kan det skada moderkortet. Se *Installationshandboken för teknisk serviceinformation*.

### Ta bort grafikkortets kylfläns

1. Följ anvisningarna i [Innan du börjar](#).
2. Ta bort underhöljet (se [Ta bort underhöljet](#)).

- ⚠ **VIKTIGT!** För att grafikkortets kylfläns ska fungera optimalt bör du inte vidröra kylflänsens värmeöverföringsytor. Fett och oljor från din hud kan reducera värmeöverföringskapaciteten i det termiska fettet.

3. Lossa i nedstigande ordning (anges på grafikkortets kylfläns) de fyra fästskruvarna som håller fast kylflänsen på moderkortet.
4. Lyft bort kylflänsen från datorn.



1	fästskruvar (4)	2	grafikkortets kylfläns
---	-----------------	---	------------------------

### Sätta tillbaka grafikkortets kylfläns

1. Följ anvisningarna i [Innan du börjar](#).
2. Rikta in de fyra låsskruvarna på grafikkortets kylfläns mot skruvhålen på moderkortet och dra åt skruvarna i stigande ordning.
3. Sätt tillbaka underhöljet (se [Sätta tillbaka underhöljet](#)).

- ⚠ **VIKTIGT!** Innan du startar datorn sätter du tillbaka alla skruvar och kontrollerar att inga lösa skruvar ligger kvar inuti datorn. Om du inte gör det kan datorn skadas.

4. Anslut datorn och alla anslutna enheter till eluttagen och starta dem.

---

[Tillbaka till innehållssidan](#)

[Tillbaka till innehållssidan](#)

## Hårddisk

Dell™ Inspiron™ 300/400 Servicehandbok

- [Ta bort hårddisken](#)
- [Sätta tillbaka hårddisken](#)

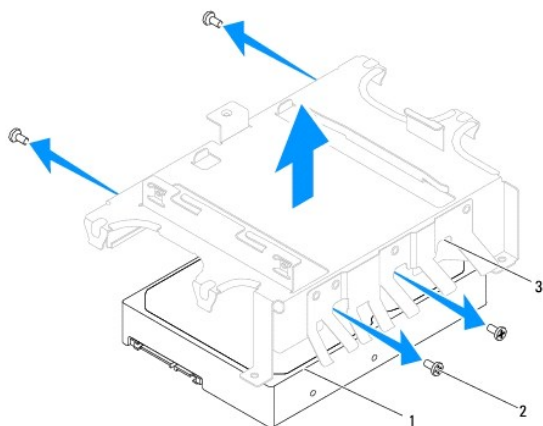
- ⚠ **VARNING!** Innan du utför något arbete inuti datorn ska du läsa säkerhetsinstruktionerna som medföljde datorn. Mer säkerhetsinformation finns på hemsidan för regelefterlevnad på [www.dell.com/regulatory\\_compliance](http://www.dell.com/regulatory_compliance).
- ⚠ **VARNING!** Om du tar bort hårddisken från datorn medan enheten är varm, ska du inte vidröra hårddiskens metallhölje.
- ⚠ **VIKTIGT!** Reparationer av datorn får endast utföras av kvalificerade servicetekniker. Skador som uppstår till följd av service som inte har godkänts av Dell™ omfattas inte av garantin.
- ⚠ **VIKTIGT!** Undvik elektrostatisk urladdning genom att jorda dig själv med hjälp av ett antistatarmband eller vidrör en omålad metallyta (t.ex. en kontakt på datorn) med jämna mellanrum.
- ⚠ **VIKTIGT!** Stäng av datorn (se [Stänga av datorn](#)) innan du tar bort hårddisken. Annars riskerar du att förlora data på hårddisken. Ta inte bort hårddisken medan datorn är påslagen eller i viloläge.
- ⚠ **VIKTIGT!** Hårddiskar är extremt ömtåliga. Var försiktig när du hanterar hårddisken.
- ⚠ **OBS!** Dell garanterar inte att hårddiskar från andra leverantörer är kompatibla med Dells datorer och tillhandahåller inte heller support för sådana enheter.
- ⚠ **OBS!** Om du tänker sätta i en hårddisk från en annan leverantör än Dell måste du installera ett operativsystem, drivrutiner och verktyg på den (se *Dells teknikhandbok*).

## Ta bort hårddisken

1. Följ anvisningarna i [Innan du börjar](#).
2. Ta bort topphöljat (se [Ta bort topphöljat](#)).
3. Ta bort ramen (se [Ta bort ramen](#)).
4. Ta bort den optiska enheten (se [Ta bort den optiska enheten](#)).
5. Ta bort enhetsfacket (se [Ta bort enhetsfacket](#)).

⚠ **VIKTIGT!** När hårddisken inte sitter i datorn ska den förvaras i en skyddande antistatisk förpackning (se "Skydd mot elektrostatisk urladdning" i säkerhetsinstruktionerna som medföljde datorn).

6. Ta bort de fyra skruvarna som fäster hårddisken i enhetsfacket.
7. Lyft bort enhetsfacket från hårddisken.




1	hårddisk	2	skruvar (4)
3	enhetsfack		

---

## Sätta tillbaka hårddisken

1. Följ anvisningarna i [Innan du börjar](#).
2. Om hårddisken är ny packar du upp den ur förpackningen. Spara originalförpackningen till förvaring eller frakt av hårddisken.
3. Rikta in skruvhålen på enhetsfacket med skruvhålen på hårddisken.
4. Sätt tillbaka de fyra skruvarna som fäster hårddisken i enhetsfacket.
5. Sätt tillbaka enhetsfacket (se [Sätta tillbaka enhetsfacket](#)).
6. Sätt tillbaka den optiska enheten (se [Sätta tillbaka den optiska enheten](#)).
7. Sätt tillbaka ramen (se [Sätta tillbaka ramen](#)).
8. Sätt tillbaka topphöljet (se [Sätta tillbaka topphöljet](#)).

 **VIKTIGT!** Innan du startar datorn sätter du tillbaka alla skruvar och kontrollerar att inga lösa skruvar ligger kvar inuti datorn. Om du inte gör det kan datorn skadas.

9. Anslut datorn och alla anslutna enheter till eluttagen och starta dem.
10. Installera datorns operativsystem om det behövs. Se "Återställa operativsystemet" i *Installationshandboken*.
11. Installera datorns drivrutiner och verktygsprogram om det behövs. Mer information finns i *Dells teknikhandbok*.

---

[Tillbaka till innehållssidan](#)

[Tillbaka till innehållssidan](#)

## Enhetsfack

Dell™ Inspiron™ 300/400 Servicehandbok

- [Ta bort enhetsfacket](#)
- [Sätta tillbaka enhetsfacket](#)

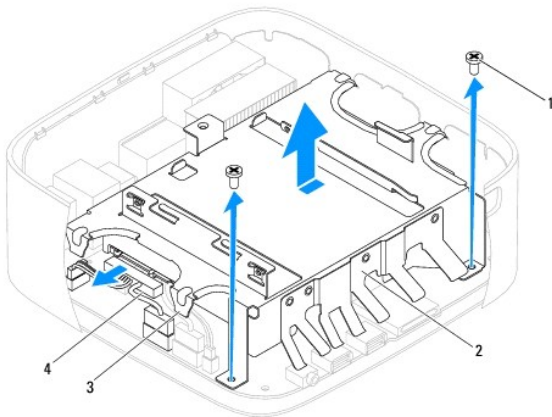
**⚠ VARNING!** Innan du utför något arbete inuti datorn ska du läsa säkerhetsinstruktionerna som medföljde datorn. Mer säkerhetsinformation finns på hemsidan för regel efterlevnad på [www.dell.com/regulatory\\_compliance](http://www.dell.com/regulatory_compliance).

**⚠ VIKTIGT!** Reparationer av datorn får endast utföras av kvalificerade servicetekniker. Skador som uppstår till följd av service som inte har godkänts av Dell™ omfattas inte av garantin.

**⚠ VIKTIGT!** Undvik elektrostatisk urladdning genom att jorda dig själv med hjälp av ett antistatarmband eller vidrör en omålad metallyta (t.ex. en kontakt på datorn) med jämna mellanrum.

### Ta bort enhetsfacket

1. Följ anvisningarna i [Innan du börjar](#).
2. Ta bort topphöljat (se [Ta bort topphöljat](#)).
3. Ta bort ramen (se [Ta bort ramen](#)).
4. Ta bort den optiska enheten (se [Ta bort den optiska enheten](#)).
5. Ta bort skruven som håller strömknappsconsolen på plats i enhetsfacket (se [Ta bort strömknappsconsolen](#)).
6. Ta bort de två skruvarna som fäster enhetsfacket till moderkortet.
7. Skjut enhetsfacket bakåt och lyft det så att du kan komma åt hårddiskabeln.
8. Koppla bort hårddiskabeln från kontakten på hårddisken.
9. Lyft försiktigt ut enhetsfacket från datorn.




1	skruvar (2)	2	enhetsfack
3	flikar (4)	4	kontakt för hårddiskabel

### Sätta tillbaka enhetsfacket

1. Följ anvisningarna i [Innan du börjar](#).
2. Anslut hårddiskabeln till kontakten på hårddisken.



3. Rikta in flikarna på enhetsfacket med öppningarna i chassit. Skjut enhetsfacket så att skruvhålen på enhetsfacket riktas in med skruvhålen på moderkortet.
4. Sätt tillbaka de två skruvarna som fäster enhetsfacket till moderkortet.
5. Sätt tillbaka skruven som håller strömknappskonsolen på plats i enhetsfacket (se [Sätta tillbaka strömknappskonsolen](#)).
6. Sätt tillbaka den optiska enheten (se [Sätta tillbaka den optiska enheten](#)).
7. Sätt tillbaka ramen (se [Sätta tillbaka ramen](#)).
8. Sätt tillbaka topphöljet (se [Sätta tillbaka topphöljet](#)).

 **VIKTIGT! Innan du startar datorn sätter du tillbaka alla skruvar och kontrollerar att inga lösa skruvar ligger kvar inuti datorn. Om du inte gör det kan datorn skadas.**

9. Anslut datorn och alla anslutna enheter till eluttagen och starta dem.

---

[Tillbaka till innehållssidan](#)

[Tillbaka till innehållssidan](#)

## Processorns kylfläns (endast Inspiron 400)

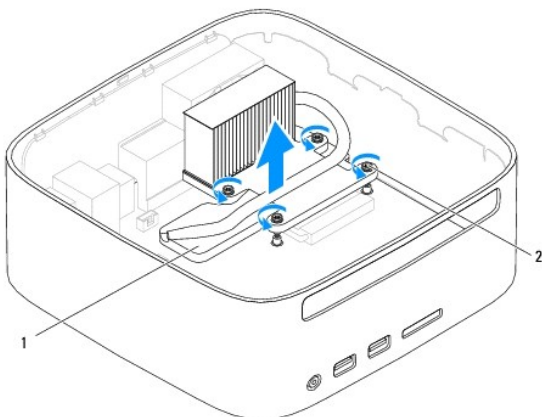
Dell™ Inspiron™ 300/400 Servicehandbok

- [Ta bort processorns kylfläns](#)
- [Sätta tillbaka processorns kylfläns](#)

- ⚠ **WARNING!** Innan du utför något arbete inuti datorn ska du läsa säkerhetsinstruktionerna som medföljde datorn. Mer säkerhetsinformation finns på hemsidan för regel efterlevnad på [www.dell.com/regulatory\\_compliance](http://www.dell.com/regulatory_compliance).
- ⚠ **WARNING!** Kylflänsen kan bli väldigt varm även under normal drift. Se till att den svalnat ordentligt innan du vidrör den.
- ⚠ **VIKTIGT!** Reparationer av datorn får endast utföras av kvalificerade servicetekniker. Skador som uppstår till följd av service som inte har godkänts av Dell™ omfattas inte av garantin.
- ⚠ **VIKTIGT!** Undvik elektrostatisk urladdning genom att jorda dig själv med hjälp av ett antistatarmband eller vidrör en omålad metallyta (t.ex. en kontakt på datorn) med jämna mellanrum.
- ⚠ **VIKTIGT!** Genomför inte något av följande steg om du inte vet hur du ska ta bort eller sätta tillbaka maskinvaran. Om du genomför dessa steg felaktigt kan det skada moderkortet. Se *Installationshandboken för teknisk serviceinformation*.

### Ta bort processorns kylfläns


1. Följ anvisningarna i [Innan du börjar](#).
  2. Ta bort topphöljat (se [Ta bort topphöljat](#)).
  3. Ta bort ramen (se [Ta bort ramen](#)).
  4. Ta bort den optiska enheten (se [Ta bort den optiska enheten](#)).
  5. Ta bort enhetsfacket (se [Ta bort enhetsfacket](#)).
- ⚠ **VIKTIGT!** För att kylflänsen ska fungera optimalt bör du inte vidröra kylflänsens värmeöverföringsytor. Fett och oljor från din hud kan reducera värmeöverföringskapaciteten i det termiska fettet.
6. Lossa i nedstigande ordning (anges på processorns kylfläns) de fyra fästskevarna som håller fast processorns kylfläns på moderkortet.
  7. Lyft försiktigt ut kylflänsen från datorn.
  8. Lägg kylflänsen upp och ner med det termiska fettet vänt uppåt.



1	processorns kylfläns	2	fästskevar (4)
---	----------------------	---	----------------

### Sätta tillbaka processorns kylfläns

 **VIKTIGT! Felaktig inriktning av processorns kylfläns kan orsaka skada på moderkortet och processorn.**

 **OBS!** Det ursprungliga termiska fettets kan återanvändas om den ursprungliga processorn och dess kylfläns sätts tillbaka tillsammans. Om antingen processorn eller kylflänsen byts ut ska det termiska fettets som medföljde den nya komponenten användas för att säkerställa kylningsförmågan.

1. Följ anvisningarna i [Innan du börjar](#).
2. Rengör kylflänsens undersida från det termiska fettets.

 **VIKTIGT! Applicera alltid nytt termiskt fett. Det nya termiska fettets är viktigt för att säkerställa en tillfredsställande termisk förbindelse, vilket är nödvändigt för en optimal processordrift.**

3. Applicera nytt termiskt fett på processorns ovansida.
4. Rikta in de fyra låsskruvarna på processorns kylfläns mot skruvhålen på moderkortet och dra åt skruvarna i motsatt ordning.
5. Sätt tillbaka enhetsfacket (se [Sätta tillbaka enhetsfacket](#)).
6. Sätt tillbaka den optiska enheten (se [Sätta tillbaka den optiska enheten](#)).
7. Sätt tillbaka ramen (se [Sätta tillbaka ramen](#)).
8. Sätt tillbaka topphöljet (se [Sätta tillbaka topphöljet](#)).

 **VIKTIGT! Innan du startar datorn sätter du tillbaka alla skruvar och kontrollerar att inga lösa skruvar ligger kvar inuti datorn. Om du inte gör det kan datorn skadas.**

9. Anslut datorn och alla anslutna enheter till eluttagen och starta dem.

---

[Tillbaka till innehållssidan](#)

[Tillbaka till innehållssidan](#)

## I/O-konsol

Dell™ Inspiron™ 300/400 Servicehandbok

- [Ta bort I/O-konsolen](#)
- [Sätta tillbaka I/O-konsolen](#)

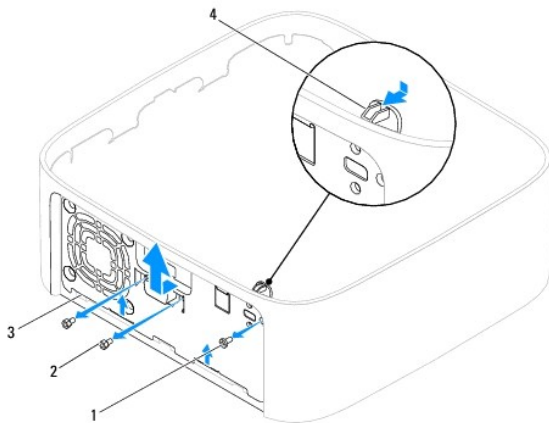
**⚠ VARNING!** Innan du utför något arbete inuti datorn ska du läsa säkerhetsinstruktionerna som medföljde datorn. Mer säkerhetsinformation finns på hemsidan för regelefterlevnad på [www.dell.com/regulatory\\_compliance](http://www.dell.com/regulatory_compliance).

**⚠ VIKTIGT!** Reparationer av datorn får endast utföras av kvalificerade servicetekniker. Skador som uppstår till följd av service som inte har godkänts av Dell™ omfattas inte av garantin.

**⚠ VIKTIGT!** Undvik elektrostatisk urladdning genom att jorda dig själv med hjälp av ett antistatarmband eller vidrör en omålad metallyta (t.ex. en kontakt på datorn) med jämna mellanrum.

### Ta bort I/O-konsolen

1. Följ anvisningarna i [Innan du börjar](#).
2. Ta bort topphöljat (se [Ta bort topphöljat](#)).
3. Ta bort ramen (se [Ta bort ramen](#)).
4. Ta bort I/O-panelen (se [Ta bort I/O-panelen](#)).
5. Ta bort chassifläkten (se [Ta bort chassifläkten](#)).
6. Använd en insexmejsel och ta bort de två skruvarna som fäster VGA-kontakten till I/O-konsolen.
7. Ta bort skruven som håller fast I/O-konsolen i chassit.
8. Tryck försiktigt och öppna låshaken på I/O-konsolen och lyft bort I/O-konsolen från datorn.



1	skruv	2	insexskruvar (2)
3	I/O-konsol	4	låshake

### Sätta tillbaka I/O-konsolen

1. Följ anvisningarna i [Innan du börjar](#).
2. Skjut in flikarna på undersidan av I/O-konsolen i öppningarna på chassit.
3. Tryck försiktigt och skjut tillbaka låshaken på plats. Sätt tillbaka skruven som håller fast I/O-konsolen i chassit.

4. Använd en insexmejsel och sätt tillbaka de två skruvarna som fäster VGA- kontakten till I/O-konsolen.
5. Sätt tillbaka chassifläkten (se [Sätta tillbaka chassifläkten](#)).
6. Sätt tillbaka I/O-panelen (se [Sätta tillbaka I/O-panelen](#)).
7. Sätt tillbaka ramen (se [Sätta tillbaka ramen](#)).
8. Sätt tillbaka topphöljet (se [Sätta tillbaka topphöljet](#)).

 **VIKTIGT! Innan du startar datorn sätter du tillbaka alla skruvar och kontrollerar att inga lösa skruvar ligger kvar inuti datorn. Om du inte gör det kan datorn skadas.**

9. Anslut datorn och alla anslutna enheter till eluttagen och starta dem.

---

[Tillbaka till innehållssidan](#)

[Tillbaka till innehållssidan](#)

## I/O-panel

Dell™ Inspiron™ 300/400 Servicehandbok

- [Ta bort I/O-panelen](#)
- [Sätta tillbaka I/O-panelen](#)

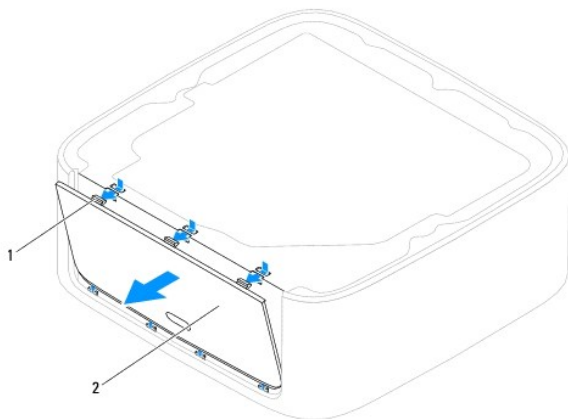
**⚠ VARNING!** Innan du utför något arbete inuti datorn ska du läsa säkerhetsinstruktionerna som medföljde datorn. Mer säkerhetsinformation finns på hemsidan för regelefterlevnad på [www.dell.com/regulatory\\_compliance](http://www.dell.com/regulatory_compliance).

**⚠ VIKTIGT!** Reparationer av datorn får endast utföras av kvalificerade servicetekniker. Skador som uppstår till följd av service som inte har godkänts av Dell™ omfattas inte av garantin.

**⚠ VIKTIGT!** Undvik elektrostatisk urladdning genom att jorda dig själv med hjälp av ett antistatarmband eller vidrör en omålad metallyta (t.ex. en kontakt på datorn) med jämna mellanrum.

### Ta bort I/O-panelen

1. Följ anvisningarna i [Innan du börjar](#).
2. Ta bort topphöljiet (se [Ta bort topphöljiet](#)).
3. Ta bort underhöljiet (se [Ta bort underhöljiet](#)).
4. Tryck på flikarna på undersidan av I/O-panelen så att de lossnar från öppningarna i chassit och lyft bort I/O-panelen från datorn.



1	flikar (3)	2	I/O-panel
---	------------	---	-----------

### Sätta tillbaka I/O-panelen

1. Följ anvisningarna i [Innan du börjar](#).
2. Rikta in flikarna på I/O-panelen med öppningarna på datorn och tryck dem på plats.
3. Sätt tillbaka underhöljiet (se [Sätta tillbaka underhöljiet](#)).
4. Sätt tillbaka topphöljiet (se [Sätta tillbaka topphöljiet](#)).

**⚠ VIKTIGT!** Innan du startar datorn sätter du tillbaka alla skruvar och kontrollerar att inga lösa skruvar ligger kvar inuti datorn. Om du inte gör det kan datorn skadas.

5. Anslut datorn och alla anslutna enheter till eluttagen och starta dem.

[Tillbaka till innehållssidan](#)

[Tillbaka till innehållssidan](#)

## Minnesmoduler

Dell™ Inspiron™ 300/400 Servicehandbok

- [Inspiron 300](#)
- [Inspiron 400](#)

- ⚠ VARNING!** Innan du utför något arbete inuti datorn ska du läsa säkerhetsinstruktionerna som medföljde datorn. Mer säkerhetsinformation finns på hemsidan för regelefterlevnad på [www.dell.com/regulatory\\_compliance](http://www.dell.com/regulatory_compliance).
- ⚠ VIKTIGT!** Reparationer av datorn får endast utföras av kvalificerade servicetekniker. Skador som uppstår till följd av service som inte har godkänts av Dell™ omfattas inte av garantin.
- ⚠ VIKTIGT!** Undvik elektrostatisk urladdning genom att jorda dig själv med hjälp av ett antistatarmband eller vidrör en omålad metallyta (t.ex. en kontakt på datorn) med jämna mellanrum.
- 

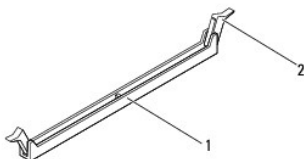
## Inspiron 300

### Ta bort minnesmodulen

1. Följ anvisningarna i [Innan du börjar](#).
2. Ta bort topphöljat (se [Ta bort topphöljat](#)).
3. Ta bort ramen (se [Ta bort ramen](#)).
4. Ta bort den optiska enheten (se [Ta bort den optiska enheten](#)).
5. Ta bort enhetsfacket (se [Ta bort enhetsfacket](#)).

**⚠ VIKTIGT!** Använd inga verktyg när du öppnar spärrhakarna på minnesmodulen. Det kan skada modulens kontakt.

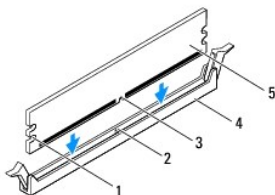
6. Använd fingertopparna och öppna försiktigt spärrhakarna på vardera sidan av minnesmodulkontakten så att minnesmodulen lossnar.
7. Ta bort minnesmodulen från kontakten.



1	minnesmodulkontakt	2	spärrhakar (2)
---	--------------------	---	----------------

### Sätta tillbaka minnesmodulen

1. Följ anvisningarna i [Innan du börjar](#).
2. Rikta in skåran på minnesmodulen med fliken på minnesmodulkontakten.

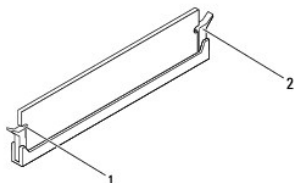




1	inskränningar (2)	2	flik
3	skåra	4	minnesmodulkontakt
5	minnesmodul		

- Tryck ner minnesmodulen i kontakten så att den kläms på plats.  
Om du sätter i minnesmodulen korrekt klämmer spärrhakarna fast i inskränningarna på minnesmodulens båda sidor. Om spärrhakarna inte kläms på plats tar du bort minnesmodulen och försöker igen.

**OBS!** Om minnesmodulen inte installerats ordentligt kanske inte datorn går att starta.



1	inskränningar (2)	2	spärrhakar (2) (låst position)
---	-------------------	---	--------------------------------

- Sätt tillbaka enhetsfacket (se [Sätta tillbaka enhetsfacket](#)).
- Sätt tillbaka den optiska enheten (se [Sätta tillbaka den optiska enheten](#)).
- Sätt tillbaka ramen (se [Sätta tillbaka ramen](#)).
- Sätt tillbaka topphöljet (se [Sätta tillbaka topphöljet](#)).

**VIKTIGT!** Innan du startar datorn sätter du tillbaka alla skruvar och kontrollerar att inga lösa skruvar ligger kvar inuti datorn. Om du inte gör det kan datorn skadas.

- Anslut datorn och alla anslutna enheter till eluttagen och starta dem.  
Om ett meddelande om att minnesstorleken har ändrats visas på skärmen trycker du på <F1>.
- Logga in på datorn.
- Så här kontrollerar du att minnet installerats korrekt:

Windows® XP:

Klicka på Start → Kontrollpanelen → System.

Windows Vista®:

Klicka på Start  → Kontrollpanelen → System och underhåll.

Windows 7:

Klicka på Start  → Kontrollpanelen → System och säkerhet → System.

- Verifiera den angivna minnesstorleken (RAM).

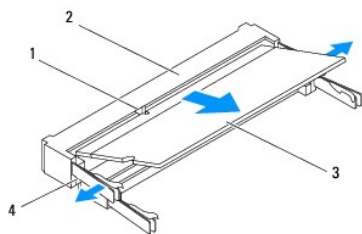
## Inspiron 400

### Ta bort minnesmodulerna

- Följ anvisningarna i [Innan du börjar](#).
- Ta bort underhöljet (se [Ta bort underhöljet](#)).

**VIKTIGT!** Använd inga verktyg när du öppnar spärrhakarna på minnesmodulen. Det kan skada modulens kontakt.

3. Använd fingertopparna och öppna försiktigt spärrhakarna på vardera sidan av minnesmodulkontakten så att modulen lossnar.
4. Ta bort minnesmodulen från kontakten.



1	flik	2	minnesmodulkontakt
3	minnesmodul	4	spärrhakar (2)

## Sätta tillbaka minnesmodulen

**⚠ VIKTIGT!** Om du vill installera minnesmoduler i två kontakter, sätter du först in en minnesmodul i kontakten som är märkt DIMM 1 innan du sätter in en minnesmodul i kontakten som är märkt DIMM 2.

1. Följ anvisningarna i [Innan du börjar](#).
2. Rikta in skåran på minnesmodulen med fliken på minnesmodulkontakten.
3. Skjut in minnesmodulen i kortplatsen i 45 graders vinkel och tryck sedan modulen nedåt så att den klickar på plats. Om du inte hör något klick tar du bort minnesmodulen och försöker igen.

**🚫 OBS!** Om minnesmodulen inte installerats ordentligt kanske inte datorn går att starta.

4. Sätt tillbaka underhöljet (se [Sätta tillbaka underhöljet](#)).

**⚠ VIKTIGT!** Innan du startar datorn sätter du tillbaka alla skruvar och kontrollerar att inga lösa skruvar ligger kvar inuti datorn. Om du inte gör det kan datorn skadas.

5. Anslut datorn och alla anslutna enheter till eluttagen och starta dem.  
Om ett meddelande om att minnesstorleken har ändrats visas på skärmen trycker du på <F1>.
6. Logga in på datorn.
7. Så här kontrollerar du att minnet installerats korrekt:

Windows® XP:

Klicka på Start → Kontrollpanelen → System.

Windows Vista®:

Klicka på Start → Kontrollpanelen → System och underhåll.

Windows 7:

Klicka på Start → Kontrollpanelen → System och säkerhet → System.

8. Verifiera den angivna minnesstorleken (RAM).

---

[Tillbaka till innehållssidan](#)

[Tillbaka till innehållssidan](#)

## Optisk enhet

Dell™ Inspiron™ 300/400 Servicehandbok

- [Ta bort den optiska enheten](#)
- [Sätta tillbaka den optiska enheten](#)

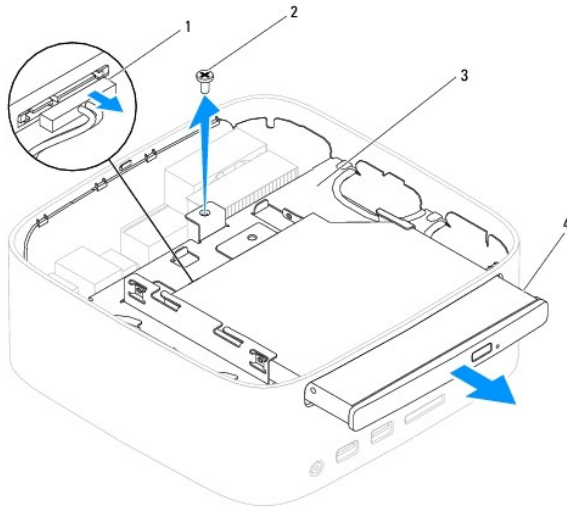
**⚠ VARNING!** Innan du utför något arbete inuti datorn ska du läsa säkerhetsinstruktionerna som medföljde datorn. Mer säkerhetsinformation finns på hemsidan för regelefterlevnad på [www.dell.com/regulatory\\_compliance](http://www.dell.com/regulatory_compliance).

**⚠ VIKTIGT!** Reparationer av datorn får endast utföras av kvalificerade servicetekniker. Skador som uppstår till följd av service som inte har godkänts av Dell™ omfattas inte av garantin.

**⚠ VIKTIGT!** Undvik elektrostatisk urladdning genom att jorda dig själv med hjälp av ett antistatarmband eller vidrör en omålad metallyta (t.ex. en kontakt på datorn) med jämna mellanrum.

### Ta bort den optiska enheten

1. Följ anvisningarna i [Innan du börjar](#).
2. Ta bort topphöljiet (se [Ta bort topphöljiet](#)).
3. Ta bort ramen (se [Ta bort ramen](#)).
4. Koppla bort kabeln från kontakten på den optiska enheten.
5. Ta bort skruven som håller den optiska enheten på plats i enhetsfacket.
6. Skjut ut den optiska enheten från datorns framsida.




1	kontakt för den optiska enhetens kabel	2	skruv
3	enhetsfack	4	optisk enhet

### Sätta tillbaka den optiska enheten

1. Följ anvisningarna i [Innan du börjar](#).
2. Skjut in den optiska enheten i enhetsfacket.
3. Sätt tillbaka skruven som håller den optiska enheten på plats i enhetsfacket.
4. Anslut kabeln till kontakten på den optiska enheten.

5. Sätt tillbaka ramen (se [Sätta tillbaka ramen](#)).
6. Sätt tillbaka topphöljet (se [Sätta tillbaka topphöljet](#)).

 **VIKTIGT!** Innan du startar datorn sätter du tillbaka alla skruvar och kontrollerar att inga lösa skruvar ligger kvar inuti datorn. Om du inte gör det kan datorn skadas.

7. Anslut datorn och alla anslutna enheter till eluttagen och starta dem.

---

[Tillbaka till innehållssidan](#)

[Tillbaka till innehållssidan](#)

## Processor (endast Inspiron 400)

Dell™ Inspiron™ 300/400 Servicehandbok

- [Ta bort processorn](#)
- [Sätta tillbaka processorn](#)

**⚠ VARNING!** Innan du utför något arbete inuti datorn ska du läsa säkerhetsinstruktionerna som medföljde datorn. Mer säkerhetsinformation finns på hemsidan för regel efterlevnad på [www.dell.com/regulatory\\_compliance](http://www.dell.com/regulatory_compliance).

**⚠ VIKTIGT!** Reparationer av datorn får endast utföras av kvalificerade servicetekniker. Skador som uppstår till följd av service som inte har godkänts av Dell™ omfattas inte av garantin.

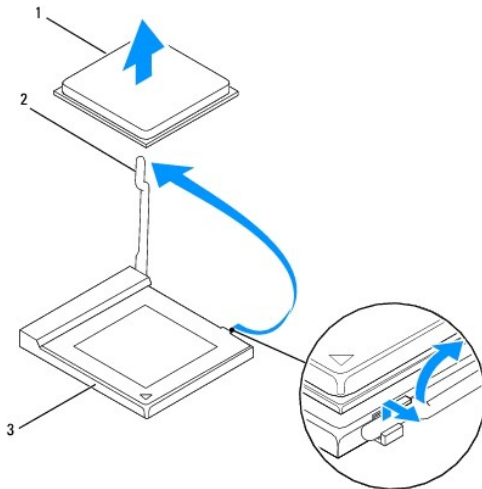
**⚠ VIKTIGT!** Undvik elektrostatisk urladdning genom att jorda dig själv med hjälp av ett antistatarmband eller vidrör en omålad metallyta (t.ex. en kontakt på datorn) med jämna mellanrum.

### Ta bort processorn

1. Följ anvisningarna i [Innan du börjar](#).
2. Ta bort topphöljiet (se [Ta bort topphöljiet](#)).
3. Ta bort ramen (se [Ta bort ramen](#)).
4. Ta bort den optiska enheten (se [Ta bort den optiska enheten](#)).
5. Ta bort enhetsfacket (se [Ta bort enhetsfacket](#)).
6. Ta bort processorns kylfläns (se [Ta bort processorns kylfläns](#)).

**⚠ VIKTIGT!** Processorns kylflänsenhet kan bli väldigt varm även under normal drift. Se till att den svalnat ordentligt innan du vidrör den.

7. Tryck frigöringsspaken nedåt och utåt så att den lossnar från fliken som håller fast den.



1	processor	2	frigöringsspak
3	processorsockel		

**⚠ VIKTIGT!** Rör inte vid något av stiften i processorsockeln och låt inga föremål falla ned på dem när du tar bort eller sätter tillbaka processorn.

8. Lyft försiktigt upp processorn för att lossa den från sockeln. Låt frigöringsspaken vara öppen så att det går att sätta i en ny processor i sockeln.

## Sätta tillbaka processorn

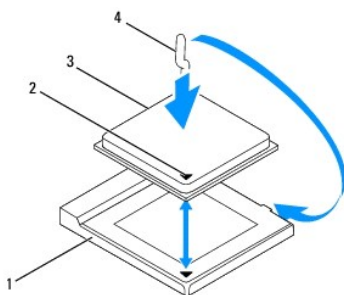
△ **VIKTIGT!** Jorda dig genom att ta på en omålad metallyta eller på datorstativet.

△ **VIKTIGT!** Rör inte vid något av stiften i sockeln och låt inget falla ned på dem när du sätter tillbaka processorn.

1. Följ anvisningarna i [Innan du börjar](#).
2. Packa upp den nya processorn och var försiktig så att du inte rör vid dess undersida.

△ **VIKTIGT!** Du måste placera processorn rätt i sockeln så att varken den eller datorn skadas när du startar datorn.

3. Öppna frigöringsspaken så att det går att sätta i en ny processor i sockeln.



1	processorsockel	2	indikator för processorstift 1
3	processor	4	frigöringsspak

4. Kontrollera att frigöringsspaken på processorsockeln är helt utfälld.

△ **VIKTIGT!** Sockelstift är sköra. Undvik skador genom att se till att processorn justeras rätt mot processorsockeln och ta inte i för mycket när du installerar processorn. Var försiktig så att du inte rör vid eller böjer stiften på moderkortet.

△ **VIKTIGT!** Du måste placera processorn rätt i processorsockeln så att den inte skadas.

5. Rikta in de främre och bakre skårorna på processorn mot de främre och bakre skårorna på processorsockeln.
6. Rikta in hörnen vid stift 1 på processorn och processorsockeln mot varandra.
7. Sätt försiktigt i processorn i processorsockeln och kontrollera att den sitter korrekt.
8. Vrid tillbaka processorsockelns frigöringsspak mot processorsockeln och kläm fast den så att processorn sitter ordentligt.
9. Rengör kylflänsens undersida från det termiska fett.

△ **VIKTIGT!** Applicera alltid nytt termiskt fett. Det nya termiska fett är viktigt för att säkerställa en tillfredsställande termisk förbindelse, vilket är nödvändigt för en optimal processordrift.

10. Applicera nytt termiskt fett på processorns ovansida.

△ **VIKTIGT!** Kontrollera att kylflänsen sitter ordentligt på sin plats.

11. Sätt tillbaka processorns kylfläns (se [Sätta tillbaka processorns kylfläns](#)).
12. Sätt tillbaka enhetsfacket (se [Sätta tillbaka enhetsfacket](#)).
13. Sätt tillbaka den optiska enheten (se [Sätta tillbaka den optiska enheten](#)).

14. Sätt tillbaka ramen (se [Sätta tillbaka ramen](#)).

15. Sätt tillbaka topphöljet (se [Sätta tillbaka topphöljet](#)).

 **VIKTIGT! Innan du startar datorn sätter du tillbaka alla skruvar och kontrollerar att inga lösa skruvar ligger kvar inuti datorn. Om du inte gör det kan datorn skadas.**

16. Anslut datorn och alla anslutna enheter till eluttagen och starta dem.

---

[Tillbaka till innehållssidan](#)

[Tillbaka till innehållssidan](#)

## Strömknappskonsol

Dell™ Inspiron™ 300/400 Servicehandbok

- [Ta bort strömknappskonsolen](#)
- [Sätta tillbaka strömknappskonsolen](#)

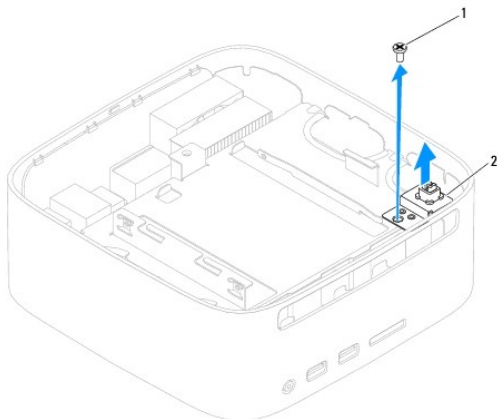
**⚠ VARNING!** Innan du utför något arbete inuti datorn ska du läsa säkerhetsinstruktionerna som medföljde datorn. Mer säkerhetsinformation finns på hemsidan för regelefterlevnad på [www.dell.com/regulatory\\_compliance](http://www.dell.com/regulatory_compliance).

**⚠ VIKTIGT!** Reparationer av datorn får endast utföras av kvalificerade servicetekniker. Skador som uppstår till följd av service som inte har godkänts av Dell™ omfattas inte av garantin.

**⚠ VIKTIGT!** Undvik elektrostatisk urladdning genom att jorda dig själv med hjälp av ett antistatarmband eller vidrör en omålad metallyta (t.ex. en kontakt på datorn) med jämna mellanrum.

### Ta bort strömknappskonsolen

1. Följ anvisningarna i [Innan du börjar](#).
2. Ta bort topphöljiet (se [Ta bort topphöljiet](#)).
3. Ta bort ramen (se [Ta bort ramen](#)).
4. Ta bort den optiska enheten (se [Ta bort den optiska enheten](#)).
5. Ta bort skruven som håller strömknappskonsolen på plats i enhetsfacket.



1	skruv	2	strömknappskonsol
---	-------	---	-------------------


6. Ta bort enhetsfacket (se [Ta bort enhetsfacket](#)).
7. Koppla bort kabeln för strömknappen från kontakten på moderkortet.
8. Lyft bort strömknappskonsolen tillsammans med kabeln för strömknappen från datorn.

### Sätta tillbaka strömknappskonsolen

1. Följ anvisningarna i [Innan du börjar](#).
2. Anslut kabeln för strömknappen till kontakten på moderkortet.
3. Sätt tillbaka enhetsfacket (se [Sätta tillbaka enhetsfacket](#)).
4. Sätt tillbaka skruven som håller strömknappskonsolen på plats i enhetsfacket.



5. Sätt tillbaka den optiska enheten (se [Sätta tillbaka den optiska enheten](#)).
6. Sätt tillbaka ramen (se [Sätta tillbaka ramen](#)).
7. Sätt tillbaka topphöljet (se [Sätta tillbaka topphöljet](#)).

 **VIKTIGT! Innan du startar datorn sätter du tillbaka alla skruvar och kontrollerar att inga lösa skruvar ligger kvar inuti datorn. Om du inte gör det kan datorn skadas.**

8. Anslut datorn och alla anslutna enheter till eluttagen och starta dem.
- 

[Tillbaka till innehållssidan](#)

[Tillbaka till innehållssidan](#)

## Chassifläkt

Dell™ Inspiron™ 300/400 Servicehandbok

- [Ta bort chassifläkten](#)
- [Sätta tillbaka chassifläkten](#)

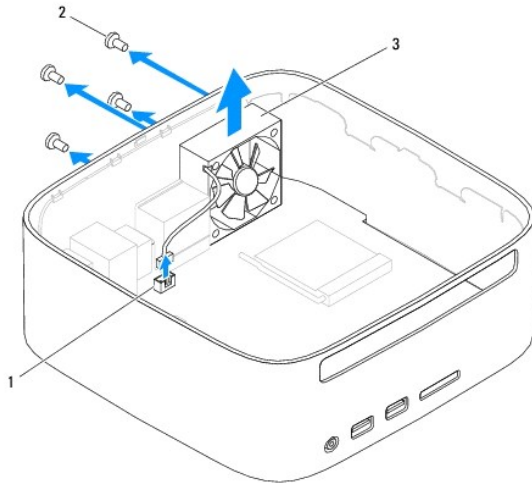
**⚠ VARNING!** Innan du utför något arbete inuti datorn ska du läsa säkerhetsinstruktionerna som medföljde datorn. Mer säkerhetsinformation finns på hemsidan för regelefterlevnad på [www.dell.com/regulatory\\_compliance](http://www.dell.com/regulatory_compliance).

**⚠ VIKTIGT!** Reparationer av datorn får endast utföras av kvalificerade servicetekniker. Skador som uppstår till följd av service som inte har godkänts av Dell™ omfattas inte av garantin.

**⚠ VIKTIGT!** Undvik elektrostatisk urladdning genom att jorda dig själv med hjälp av ett antistatarmband eller vidrör en omålad metallyta (t.ex. en kontakt på datorn) med jämna mellanrum.

### Ta bort chassifläkten

1. Följ anvisningarna i [Innan du börjar](#).
2. Ta bort topphöljiet (se [Ta bort topphöljiet](#)).
3. Ta bort ramen (se [Ta bort ramen](#)).
4. Ta bort I/O-panelen (se [Ta bort I/O-panelen](#)).
5. Koppla loss kabeln för chassifläkten från kontakten på moderkortet.
6. Ta bort de fyra skruvarna som fäster chassifläkten till I/O-konsolen.
7. Lyft ut chassifläkten från datorn.



1	kontakt för chassifläktkabeln	2	skruvar (4)
3	chassifläkt		

### Sätta tillbaka chassifläkten

1. Följ anvisningarna i [Innan du börjar](#).
2. Rikta in skruvhålen på chassifläkten med skruvhålen på I/O-konsolen.

3. Sätt tillbaka de fyra skruvarna som fäster chassifläkten till I/O-konsolen.
4. Anslut kabeln för chassifläkten till kontakten på moderkortet.
5. Sätt tillbaka I/O-panelen (se [Sätta tillbaka I/O-panelen](#)).
6. Sätt tillbaka ramen (se [Sätta tillbaka ramen](#)).
7. Sätt tillbaka topphöljet (se [Sätta tillbaka topphöljet](#)).

 **VIKTIGT! Innan du startar datorn sätter du tillbaka alla skruvar och kontrollerar att inga lösa skruvar ligger kvar inuti datorn. Om du inte gör det kan datorn skadas.**

8. Anslut datorn och alla anslutna enheter till eluttagen och starta dem.
- 

[Tillbaka till innehållssidan](#)


[Tillbaka till innehållssidan](#)

## Moderkort

### Dell™ Inspiron™ 300/400 Servicehandbok

- [Ta bort moderkortet](#)
- [Sätta tillbaka moderkortet](#)
- [Ange servicenumret i BIOS](#)

 **VARNING!** Innan du utför något arbete inuti datorn ska du läsa säkerhetsinstruktionerna som medföljde datorn. Mer säkerhetsinformation finns på hemsidan för regelefterlevnad på [www.dell.com/regulatory\\_compliance](http://www.dell.com/regulatory_compliance).

 **VIKTIGT!** Reparationer av datorn får endast utföras av kvalificerade servicetekniker. Skador som uppstår till följd av service som inte har godkänts av Dell™ omfattas inte av garantin.


 **VIKTIGT!** Undvik elektrostatisk urladdning genom att jorda dig själv med hjälp av ett antistatarmband eller vidrör en omålad metallyta (t.ex. en kontakt på datorn) med jämna mellanrum.

 **VIKTIGT!** Håll alltid komponenterna och korten i kanterna och undvik att röra vid stift och kontakter.

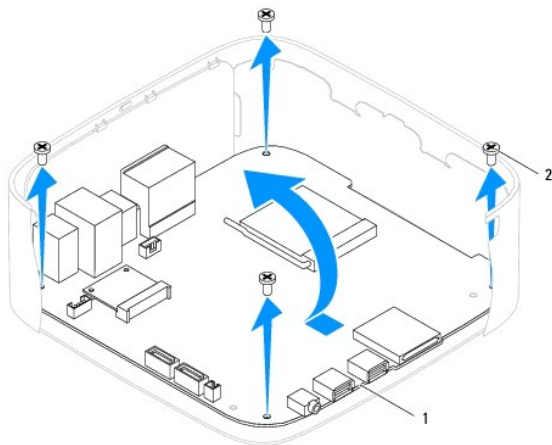
Moderkortets BIOS-krets innehåller servicenumret som även finns på en streckkodsetikett på datorn. I utrustningen för att byta ut moderkortet ingår en CD-skiva med ett verktyg för överföring av servicenumret till det nya moderkortet.

---

## Ta bort moderkortet

1. Följ anvisningarna i [Innan du börjar](#).
2. Ta bort topphöljat (se [Ta bort topphöljat](#)).
3. Ta bort ramen (se [Ta bort ramen](#)).
4. Ta bort underhöljat (se [Ta bort underhöljat](#)).
5. Ta bort den optiska enheten (se [Ta bort den optiska enheten](#)).
6. Ta bort enhetsfacket (se [Ta bort enhetsfacket](#)).
7. Ta bort knappcells batteriet (se [Ta bort knappcells batteriet](#)).
8. Ta bort I/O-panelen (se [Ta bort I/O-panelen](#)).
9. Ta bort chassifläkten (se [Ta bort chassifläkten](#)).
10. Ta bort I/O-konsolen (se [Ta bort I/O-konsolen](#)).
11. Ta bort minnesmodulerna (se [Minnesmoduler](#)).
12. Endast Inspiron 400:
  - a. Ta bort Mini Card-kortet (se [Ta bort Mini Card-kortet](#)).
  - b. Ta bort processorns kylfläns (se [Ta bort processorns kylfläns](#)).
  - c. Ta bort processorn (se [Ta bort processorn](#)).
-  **OBS!** Anteckna hur kablar är anslutna innan du kopplar bort dem från moderkortet.
  - d. Ta bort grafikkortets kylfläns (se [Ta bort grafikkortets kylfläns](#)).
  - e. Ta bort grafikkortet (se [Ta bort grafikkortet](#)).
  - f. Ta bort grafikkortets fläkt (se [Ta bort grafikkortets fläkt](#)).
13. Koppla bort alla kablar som är anslutna till moderkortet.
14. Ta bort de fyra skruvarna som fäster moderkortet i chassit.
15. Tryck på moderkortet från undersidan så att det släpper från chassit.
16. Skjut moderkortet bakåt i chassit så att kontakterna på moderkortet lossnar från uttagen i chassit.

17. Lyft bort moderkortet från datorn.




1	moderkort	2	skruvar (4)
---	-----------	---	-------------

## Sätta tillbaka moderkortet

1. Följ anvisningarna i [Innan du börjar](#).
2. Rikta in kontakterna på moderkortet med uttagen i chassit och skjut moderkortet på plats.
3. Sätt tillbaka de fyra skruvarna som fäster moderkortet i chassit.
4. *Endast Inspiron 400:*
  - a. Sätt tillbaka grafikkortets fläkt (se [Sätta tillbaka grafikkortets fläkt](#)).
  - b. Sätt tillbaka grafikkortet (se [Sätta tillbaka grafikkortet](#)).
  - c. Sätt tillbaka grafikkortets kylfläns (se [Sätta tillbaka grafikkortets kylfläns](#)).
  - d. Sätt tillbaka processorn (se [Sätta tillbaka processorn](#)).
  - e. Sätt tillbaka processorns kylfläns (se [Sätta tillbaka processorns kylfläns](#)).
  - f. Sätt tillbaka Mini Card-kortet (se [Sätta tillbaka Mini Card-kortet](#)).
5. Anslut alla kablar till moderkortet.
6. Sätt tillbaka minnesmodulerna (se [Minnesmoduler](#)).
7. Sätt tillbaka I/O-konsolen (se [Sätta tillbaka I/O-konsolen](#)).
8. Sätt tillbaka chassifläkten (se [Sätta tillbaka chassifläkten](#)).
9. Sätt tillbaka I/O-panelen (se [Sätta tillbaka I/O-panelen](#)).
10. Sätt tillbaka knappcells batteriet (se [Sätta tillbaka knappcells batteriet](#)).
11. Sätt tillbaka enhetsfacket (se [Sätta tillbaka enhetsfacket](#)).
12. Sätt tillbaka den optiska enheten (se [Sätta tillbaka den optiska enheten](#)).
13. Sätt tillbaka underhöljet (se [Sätta tillbaka underhöljet](#)).
14. Sätt tillbaka ramen (se [Sätta tillbaka ramen](#)).
15. Sätt tillbaka topphöljet (se [Sätta tillbaka topphöljet](#)).

 **VIKTIGT!** Innan du startar datorn sätter du tillbaka alla skruvar och kontrollerar att inga lösa skruvar ligger kvar inuti datorn. Om du inte gör det kan datorn skadas.

16. Starta datorn.

 **OBS!** När du har satt tillbaka moderkortet ska du ange servicenumret för det nya moderkortet i BIOS.

17. Ange servicenumret (se [Ange servicenumret i BIOS](#)).

---

## Ange servicenumret i BIOS

1. Starta datorn.

2. Tryck på <F2> under POST om du vill starta systeminställningsprogrammet.

3. Navigera till huvudfliken och ange servicenumret i fältet **Service Tag Setting** (inställning för servicenummer).

---

[Tillbaka till innehållssidan](#)

[Tillbaka till innehållssidan](#)

## Systeminställningar


Dell™ Inspiron™ 300/400 Servicehandbok


- [Översikt](#)
- [Ta bort lösenord och CMOS-inställningar](#)
- [Uppdatera BIOS](#)

### Översikt

I systeminställningsprogrammet kan du:


- 1 Ändra systemkonfigurationen när du har lagt till, ändrat eller tagit bort maskinvara i datorn.
- 1 Ställa in eller ändra en användardefinierad inställning, till exempel ett användarlösenord.
- 1 Ta reda på hur mycket minne datorn använder eller ange vilken typ av hårddisk som är installerad.

 **VIKTIGT!** Såvida du inte är en mycket van datoranvändare bör du inte ändra inställningarna i programmet. Vissa ändringar kan göra så att datorn inte fungerar som den ska.

 **OBS!** Innan du gör ändringar i systeminställningarna rekommenderar vi att du antecknar informationen som visas på skärmen i systeminställningsprogrammet och sparar den ifall du skulle behöva den senare.

### Öppna systeminställningsprogrammet

1. Starta (eller starta om) datorn.
2. När DELL™-logotypen visas väntar du på att F2-prompten ska visas och trycker sedan omedelbart på <F2>.

 **OBS!** F2-prompten indikerar att tangentbordet har aktiverats. Prompten kan komma väldigt snabbt så du måste vara beredd på att den ska visas och sedan trycka på <F2>. Om du trycker på <F2> innan prompten visas, fungerar det inte. Om du väntar för länge och operativsystemets logotyp visas fortsätter du att vänta tills skrivbordet i Microsoft® Windows® visas. Stäng sedan av datorn och försök igen (se [Stänga av datorn](#)).

### Skärmbilderna i systeminställningsprogrammet

I systeminställningsprogrammet visas den aktuella eller ändringsbara konfigurationen för datorn. Informationen på skärmen delas in i tre områden: **inställningsposter** (setup item), **hjälp-skärmar** (help screen) och **tangentfunktioner** (key functions).

<p><b>Setup Item</b> (inställningsposter) — Det här fältet visas på vänster sida av systeminställningsfönstret. Fältet består av en bläddringslista med inställningar för datorns konfiguration, inklusive installerad maskinvara, energisparfunktioner och säkerhetsfunktioner.</p> <p>Bläddra uppåt och nedåt i listan med hjälp av upp- och nedpiltangenterna. När ett alternativ markerats visas mer information om det alternativet och dess inställningar i <b>Help Screen</b> (hjälp-skärmen).</p>	<p><b>Help Screen</b> (hjälp-skärm) — Det här fältet visas på höger sida av systeminställningsfönstret och innehåller information om alternativen i listan <b>Setup Item</b> (inställningsposter). I det här fältet kan du visa information om datorn och ändra aktuella inställningar.</p> <p>Tryck på upp- och nedpiltangenterna för att markera ett alternativ. Tryck på &lt;Retur&gt; för att aktivera ett alternativ och återgå till <b>Setup Item</b> (inställningsposter).</p> <p><b>OBS!</b> Du kan inte ändra alla inställningar som visas på skärmen <b>Setup Item</b> (inställningsposter).</p>
<p><b>Key Functions</b> (tangentfunktioner) — Det här fältet visas under <b>Help Screen</b> (hjälp-skärmen) och visar tangenter och deras funktioner i det aktiva systeminställningsfältet.</p>	

### Alternativ i systeminställningsprogrammet

 **OBS!** Beroende på dator och vilka enheter som är installerade visas kanske inte alla alternativ exakt som i den här listan.

System Info (systeminformation)	
System	Visar systemnamn.
BIOS Version (BIOS-version)	Visar versionnummer för BIOS.
Service Tag (servicenummer)	Visar datorns servicenummer om det finns tillgängligt.
Asset Tag (inventariebeteckning)	Visar datorns inventariebeteckning om det finns någon tillgänglig.
Processor Type (processortyp)	Visar processorinformation.

Processor L2 Cache (processorns L2-cache)	Visar storleken på L2-cacheminnet.
Memory Installed (installerat minne)	Anger i MB hur mycket minne som är installerat.
Memory Speed (minneshastighet)	Anger minneshastigheten i MHz.
Memory Technology (minnesteknik)	Visar typen av installerat minne.
<b>Main (huvudskärm)</b>	
Service Tag Setting (inställning för servicenummer)	Visar datorns servicenummer om det finns tillgängligt eller ett fält där du kan skriva in servicenumret manuellt om det saknas.
System Time (systemtid)	Aktuell tid visas i formatet tt:mm:ss.
System Date (systemdatum)	Aktuellt datum visas i formatet mm/dd/åå.
SATA-0	Visar den SATA-enhet som är ansluten till SATA 0-kontakten.
SATA-1	Visar den SATA-enhet som är ansluten till SATA 1-kontakten.
eSATA-0 (gäller endast för Inspiron 400)	Visar den eSATA-enhet som är ansluten till eSATA 0-kontakten.
eSATA-1 (gäller endast för Inspiron 400)	Visar den eSATA-enhet som är ansluten till eSATA 1-kontakten.
Keyboard Errors (tangentsbordsfel)	Visar tangentsbordsfel om Report (rapportera) är valt. Standardinställningen är Report (rapportera).
<b>Advanced Settings (avancerade inställningar)</b>	
Inspiron 300	
CPU Feature (processoregenskaper)	<ul style="list-style-type: none"> <li>1 Limit CPUID Value (begränsa CPUID-värde) — Enabled (aktiverad) eller Disabled (inaktiverad). Standardinställningen är Disabled (inaktiverad).</li> <li>1 CPU XD Support (stöd för CPU XD) — Enabled (aktiverad) eller Disabled (inaktiverad). Standardinställningen är Enabled (aktiverad).</li> <li>1 Hyper-Threading — Enabled (aktiverad) eller Disabled (inaktiverad). Standardinställningen är Enabled (aktiverad).</li> <li>1 Virtualization (virtualisering) (dold om processorn inte stöds) — Enabled (aktiverad) eller Disabled (inaktiverad). Standardinställningen är Enabled (aktiverad).</li> </ul>
Integrated Graphics Configuration (integrerad grafikkonfiguration)	<ul style="list-style-type: none"> <li>1 DVMT Mode Select (välj DVMT-läge) — DVMT Mode.</li> <li>1 DVMT/FIXED Memory (DVMT/FIXED-minne) — 128 MB.</li> </ul>
Integrated Peripherals Configuration (integrerad enhetskonfiguration)	<ul style="list-style-type: none"> <li>1 Onboard Audio Controller (inbyggd ljudstyrenhet) — Enabled (aktiverad) eller Disabled (inaktiverad). Standardinställningen är Enabled (aktiverad).</li> <li>1 Onboard LAN Controller (inbyggd nätverksstyrenhet) — Enabled (aktiverad) eller Disabled (inaktiverad). Standardinställningen är Enabled (aktiverad).</li> <li>1 Onboard LAN Boot ROM (inbyggt ROM-startminne för LAN) — Enabled (aktiverad) eller Disabled (inaktiverad). Standardinställningen är Disabled (inaktiverad).</li> </ul>
Inspiron 400	
CPU Feature (processoregenskaper)	<ul style="list-style-type: none"> <li>1 Secure Virtual Machine Mode (säkert virtuellt läge) — Enabled (aktiverad) eller Disabled (inaktiverad). Standardinställningen är Enabled (aktiverad).</li> <li>1 AMD Cool 'N' Quiet (kylningsfunktion) — Enabled (aktiverad) eller Disabled (inaktiverad). Standardinställningen är Enabled (aktiverad).</li> </ul>
Integrated Graphics Configuration (integrerad grafikkonfiguration)	UMA Frame Buffer Size (UMA-rambuffertstorlek) — Auto, 32 MB, 64 MB, 128 MB, 256 MB eller 512 MB. Standardinställningen är Auto.
Integrated Peripherals Configuration (integrerad enhetskonfiguration)	<ul style="list-style-type: none"> <li>1 Onboard SATA Controller (inbyggd SATA-styrenhet) — Enabled (aktiverad) eller Disabled (inaktiverad). Standardinställningen är Enabled (aktiverad).</li> <li>1 SATA Mode (SATA-läge) — ATA eller AHCI. Standardinställningen är AHCI.</li> <li>1 Onboard Audio Controller (inbyggd ljudstyrenhet) — Enabled (aktiverad) eller Disabled (inaktiverad). Standardinställningen är Enabled (aktiverad).</li> <li>1 Onboard LAN Controller (inbyggd nätverksstyrenhet) — Enabled (aktiverad) eller Disabled (inaktiverad). Standardinställningen är Enabled (aktiverad).</li> <li>1 Onboard LAN Boot ROM (inbyggt ROM-startminne för LAN) — Enabled (aktiverad) eller Disabled (inaktiverad). Standardinställningen är Disabled (inaktiverad).</li> </ul>
USB Device Setting (USB-enhetsinställning)	<ul style="list-style-type: none"> <li>1 USB Controller (USB-styrenhet) — Enabled (aktiverad) eller Disabled (inaktiverad). Standardinställningen är Enabled (aktiverad).</li> <li>1 USB Operation Mode (USB-användarläge) (visas när USB Controller är aktiverat) — FullSpeed eller HiSpeed. Standardinställningen är HiSpeed.</li> </ul>
Numlock Key (Numlock-tangent)	On (på), Off (av). Standardinställningen är On (på).
Fast Boot (snabbstart)	Enabled (aktiverad) eller Disabled (inaktiverad). Standardinställningen är Enabled (aktiverad).
<b>Power Management (energialternativ)</b>	
ACPI Suspend Type (ACPI-väntetyp)	Definierar vänteläget. Standard är S3.
AC Recovery (återställning)	Power Off (av), Power On (på) eller Last Power State (senaste strömläget). Standardinställningen är Off (av).
Low Power Mode (läge för låg ström) - gäller endast för	Enabled (aktiverad) eller Disabled (inaktiverad). Standardinställningen är Enabled



Inspiron 400	(aktiverad).
Remote Wake Up (fjärråterställning)	Enabled (aktiverad) eller Disabled (inaktiverad). Standardinställningen är Enabled (aktiverad).
Auto Power On (automatisk start)	Enabled (aktiverad) eller Disabled (inaktiverad). Standardinställningen är Disabled (inaktiverad).
Auto Power On Date (automatisk datumstyrd start) - visas endast om "Auto Power On" (automatisk start) är inställt på Enabled (aktiverad)	Anger datum för automatisk start. Standardinställningen är 15.
Auto Power On Date (automatisk tidsstyrd start) - visas endast om "Auto Power On" (automatisk start) är inställt på Enabled (aktiverad)	Anger tiden för automatisk start. Standardinställningen är 12:30:30.
<b>Security Settings (säkerhetsinställningar)</b>	
Unlock Setup Status (lås upp installationsstatus)	Unlocked (olåst)
Supervisor Password (administratörslösenord)	Status för det installerade administratörslösenordet.
User Password (användarlösenord)	Status för det installerade användarlösenordet.
<b>Boot Sequence (startordning)</b>	
1st Boot Device (första startenhet)	Definierar startsekvensen från tillgängliga enheter.  Hard Disk (hårddisk); USB; CD/DVD; Removable (borttagbar); Network (nätverk); Disabled (inaktiverad). Standardinställningen är Hard Disk (hårddisk).
2nd Boot Device (andra startenhet)	Definierar startsekvensen från tillgängliga enheter.  Hard Disk (hårddisk); USB; CD/DVD; Removable (borttagbar); Network (nätverk); Disabled (inaktiverad). Standardinställningen är USB.
3rd Boot Device (tredje startenhet)	Definierar startsekvensen från tillgängliga enheter.  Hard Disk (hårddisk); CD/DVD; Removable (borttagbar); Network (nätverk); Disabled (inaktiverad). Standardinställningen är CD/DVD.
4th Boot Device (fjärde startenhet)	Definierar startsekvensen från tillgängliga enheter.  Hard Disk (hårddisk); USB; CD/DVD; Removable (borttagbar); Network (nätverk); Disabled (inaktiverad). Standardinställningen är Removable (borttagbar).
5th Boot Device (femte startenhet)	Definierar startsekvensen från tillgängliga enheter.  Hard Disk (hårddisk); USB; CD/DVD; Removable (borttagbar); Network (nätverk); Disabled (inaktiverad). Standardinställningen är Network (nätverk).
Hard Disk Drives (hårddiskenheter)	Definierar startsekvensen från tillgängliga hårddiskenheter.
USB Drives (USB-enheter)	Definierar startsekvensen från tillgängliga USB-enheter.
CD/DVD Drives (CD/DVD-enheter)	Definierar startsekvensen från tillgängliga CD/DVD-enheter.
Removable Drives (borttagbara enheter)	Definierar startsekvensen från tillgängliga borttagbara enheter.
Network Drives (nätverksenheter)	Definierar startsekvensen från tillgängliga nätverksenheter.
<b>Exit (avsluta)</b>	
Exit Options (alternativ för att avsluta)	Innehåller alternativ som <b>Save Changes and Exit</b> , <b>Discard Changes and Exit</b> och <b>Load Default Setting</b> (spara ändringar och avsluta, avsluta utan att spara ändringarna, och återställ standardinställningarna).

## Startordning

Med den här funktionen kan du ändra enheternas startordning.

### Startalternativ

- 1 **Hard Drive** (hårddisk) — datorn försöker starta från den primära hårddisken. Om enheten saknar operativsystem visas ett felmeddelande.
- 1 **USB Flash Device** (USB-enhet) — sätt i minnesenheten i en USB-port och starta om datorn. När **F12 Boot Options** visas längst ned till höger på skärmen trycker du på <F12>. Enheten identifieras av systemets BIOS och alternativet USB läggs till på startmenyn.



**OBS!** Om du vill starta från en USB-enhet måste enheten vara startbar. Kontrollera att den är startbar i dokumentationen för enheten.

- 1 **CD/DVD Drive** (CD/DVD-enhet) — datorn försöker starta från CD/DVD-enheten. Om det inte finns någon CD/DVD-skiva i enheten, eller om det inte finns något operativsystem på skivan visas ett felmeddelande.

## Ändra startordningen för den aktuella starten

Du kan använda den här funktionen om du vill ändra den aktuella startordningen, och till exempel starta från CD/DVD-enheten för att köra Dell Diagnostics på *Drivers and Utilities*-mediet. När de diagnostiska testen har slutförts återställs den föregående startsekvensen.

1. Om du startar från en USB-enhet, ansluter du den till en USB-port.
2. Starta (eller starta om) datorn.
3. Tryck på F12 när F2 = Setup, F12 Boot Options visas längst ned till höger på skärmen.

Om du väntar för länge och operativsystemets logotyp visas fortsätter du att vänta tills skrivbordet i Microsoft Windows visas. Stäng sedan av datorn och försök igen.

Boot Device Menu (startenhetsmenyn) visas med alla tillgängliga startenheter.


4. I Boot Device Menu (startenhetsmenyn) väljer du den enhet som du vill starta från.

Om du till exempel vill starta från ett USB-minne markerar du **USB Flash Device** (USB-enhet) och trycker på <Retur>.

 **OBS!** Om du vill starta från en USB-enhet måste enheten vara startbar. Kontrollera att den är startbar i dokumentationen för enheten.

## Ändra startordningen för senare tillfällen


1. Starta systeminställningsprogrammet (se [Öppna systeminställningsprogrammet](#)).
2. Använd piltangenterna för att markera menyalternativet **Boot** (start) och tryck på <Retur> så visas menyn.

 **OBS!** Anteckna den aktuella startsekvensen så att du har kvar den om du skulle vilja återställa den.


3. Tryck på upp- eller nedpiltangenterna för att gå igenom listan med enheter.
4. Tryck på plus (+) eller minus (-) för att ändra startprioriteten för enheten.

---

## Ta bort lösenord och CMOS-inställningar

 **WARNING!** Innan du utför någon av åtgärderna i det här avsnittet ska du läsa igenom och följa säkerhetsinstruktionerna som medföljde datorn.

 **WARNING!** Datorn måste kopplas bort från eluttaget för att du ska kunna nollställa CMOS-inställningen.

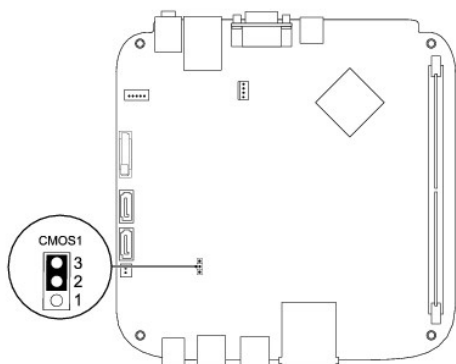
 **VIKTIGT!** Reparationer av datorn får endast utföras av kvalificerade servicetekniker. Skador som uppstår till följd av service som inte har godkänts av Dell™ omfattas inte av garantin.

 **VIKTIGT!** Undvik elektrostatisk urladdning genom att jorda dig själv med hjälp av ett antistatarmband eller vidrör en omålad metallyta (t.ex. en kontakt på datorn) med jämna mellanrum.

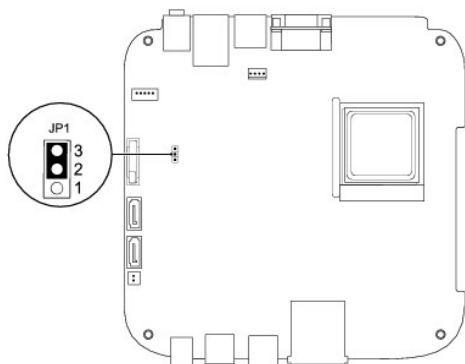
 **VIKTIGT!** Om du tar bort CMOS-inställningarna tas även lösenordet bort.

1. Följ anvisningarna i [Innan du börjar](#).
2. Ta bort topphöljat (se [Ta bort topphöljat](#)).
3. Ta bort ramen (se [Ta bort ramen](#)).
4. Ta bort den optiska enheten (se [Ta bort den optiska enheten](#)).
5. Ta bort enhetsfacket (se [Ta bort enhetsfacket](#)).
6. Hitta CMOS-kontakten med 3-stift på moderkortet (se [Komponenter på moderkortet](#)).
7. Ta bort 2-stiftsbygeln från stift 2 och 3 och sätt den på stift 1 och 2.
8. Vänta i ca fem sekunder för att rensa CMOS-inställningen.
9. Ta bort 2-stiftsbygeln från stift 1 och 2 och sätt tillbaka den på stift 2 och 3.

## Inspiron 300



## Inspiron 400



10. Sätt tillbaka enhetsfacket (se [Sätta tillbaka enhetsfacket](#)).
11. Sätt tillbaka den optiska enheten (se [Sätta tillbaka den optiska enheten](#)).
12. Sätt tillbaka ramen (se [Sätta tillbaka ramen](#)).
13. Sätt tillbaka topphöljet (se [Sätta tillbaka topphöljet](#)).

**⚠ VIKTIGT!** Innan du startar datorn sätter du tillbaka alla skruvar och kontrollerar att inga lösa skruvar ligger kvar inuti datorn. Om du inte gör det kan datorn skadas.

14. Anslut datorn och alla anslutna enheter till eluttagen och starta dem.

---

## Uppdatera BIOS

1. Starta datorn.
2. Gå till Dells supportwebbplats på [support.dell.com](http://support.dell.com).
3. Klicka på **Drivers & Downloads** (drivrutiner och nedladdningar) → **Select Model** (välj modell).
4. Hitta filen med BIOS-uppdateringen för din dator:


**📌 OBS!** Servicenumret för datorn finns på datorns undersida.

Om du har servicenumret för datorn:

- a. Klicka på **Enter a Service Tag** (ange ett servicenummer).
- b. Ange servicenumret för datorn i fältet **Enter a service tag**: (ange ett servicenummer), klicka på **Go** (Gå till) och gå vidare till [steg 5](#).

Om du inte har servicenumret för datorn:

- a. Välj produktfamilj i listan **Select Your Product Family** (välj produktfamilj).
- b. Välj produkttyp i listan **Select Your Product Line** (välj produkttyp).
- c. Välj produktmodell i listan **Select Your Product Model** (välj produktmodell).

 **OBS!** Om du har valt en annan modell och vill börja om klickar du på **Start Over** (börja om) längst upp till höger på menyn.

- d. Klicka på **Confirm** (bekräfta).
5. En resultatlista visas på skärmen. Klicka på **BIOS**.
  6. Hämta den senaste BIOS-filen genom att klicka på **Download Now** (hämta nu). Fönstret **Filhämtning** visas.
  7. Klicka på **Spara** om du vill spara filen på skrivbordet. Filen hämtas till skrivbordet.
  8. Klicka på **Stäng** om fönstret **Hämtningen är slutförd** visas. Filens ikon visas på skrivbordet och har samma namn som den hämtade BIOS-uppdateringsfilen.
  9. Dubbelklicka på ikonen på skrivbordet och följ anvisningarna på skärmen.

---

[Tillbaka till innehållssidan](#)

[Tillbaka till innehållssidan](#)

## Teknisk översikt

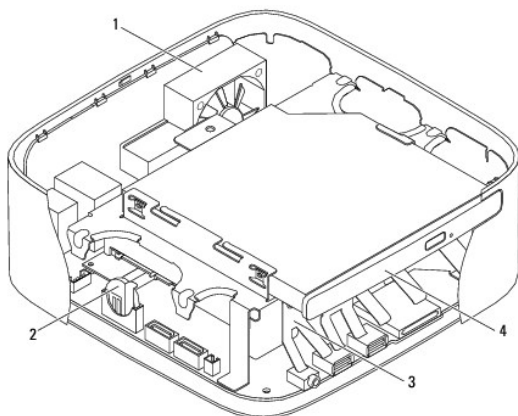
Dell™ Inspiron™ 300/400 Servicehandbok

- [Inspiron™ 300](#)
- [Inspiron 400](#)

- ⚠ VARNING!** Innan du utför något arbete inuti datorn ska du läsa säkerhetsinstruktionerna som medföljde datorn. Mer säkerhetsinformation finns på hemsidan för regelefterlevnad på [www.dell.com/regulatory\\_compliance](http://www.dell.com/regulatory_compliance).
- ⚠ VIKTIGT!** Reparationer av datorn får endast utföras av kvalificerade servicetekniker. Skador som uppstår till följd av service som inte har godkänts av Dell™ omfattas inte av garantin.
- ⚠ VIKTIGT!** Undvik elektrostatisk urladdning genom att jorda dig själv med hjälp av ett antistatarmband eller vidrör en omålad metallyta (t.ex. en kontakt på datorn) med jämna mellanrum.
- 

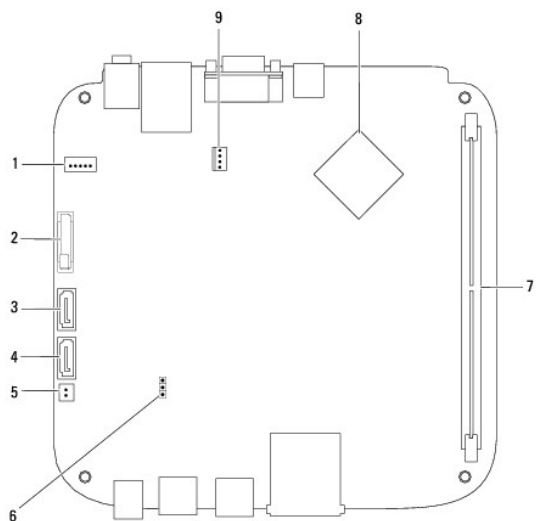
## Inspiron™ 300

### Inuti datorn



1	chassifläkt	2	knappcells batteri
3	enhetsfack	4	optisk enhet

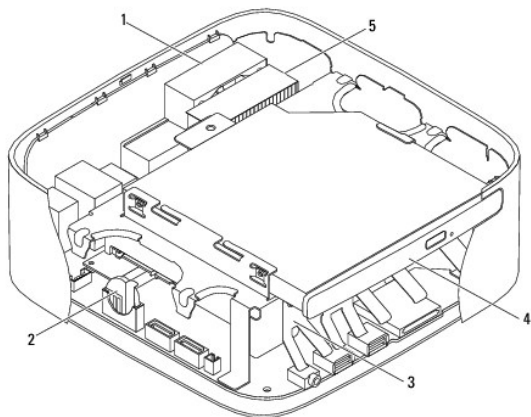
### Komponenter på moderkortet



1	strömkontakt för SATA (SATAPWR1)	2	batterisocket för knappcells batteri (BAT1)
3	kontakt för SATA-enhet (SATA2)	4	kontakt för SATA-enhet (SATA1)
5	strömkontakt för den optiska enheten (ODD_PWR1)	6	CMOS-bygel (CMOS1)
7	kontakt för minnesmodul (DIMM1)	8	processor
9	kontakt för chassifläkt (SYSFAN1)		

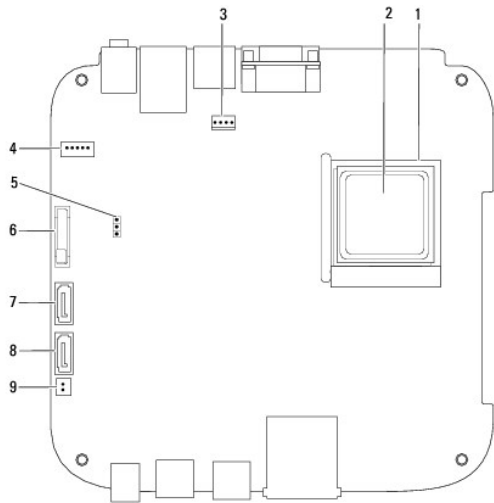
## Inspiron 400

### Inuti datorn



1	chassifläkt	2	knappcells batteri
3	enhetsfack	4	optisk enhet
5	processorns kylfläns		

### Komponenter på moderkortet



1	processorsockel	2	processor
3	kontakt för chassifläkt (CPU_FAN)	4	strömkontakt för SATA (SATAPWR1)
5	CMOS-bygel (JP1)	6	batterisockel för knappcells batteri (BT1)
7	kontakt för SATA-enhet (SATA2)	8	kontakt för SATA-enhet (SATA1)
9	strömkontakt för SATA (SATAPWR2)		

[Tillbaka till innehållssidan](#)

[Tillbaka till innehållssidan](#)

## Dell™ Inspiron™ 300/400 Servicehandbok



**OBS!** Detta meddelande innehåller viktig information som kan hjälpa dig att få ut mer av din dator.



**VIKTIGT!** Detta meddelande indikerar risk för skada på maskinvaran eller förlust av data, samt ger information om hur du undviker problemet.



**VARNING!** Detta meddelande indikerar risk för skada på egendom eller person, eller livsfara.

Informationen i detta dokument kan komma att ändras utan föregående meddelande.  
© 2009 Dell Inc. Med ensamrätt.

Återgivning av detta material i någon form utan skriftligt tillstånd från Dell Inc. är strängt förbjuden.

Varumärken som används i den här texten: *Dell*, *DELL*-logotypen och *Inspiron* är varumärken som tillhör Dell Inc.; *Microsoft*, *Windows*, *Windows Vista* och startknappslogotypen i *Windows Vista* är varumärken eller registrerade varumärken som tillhör Microsoft Corporation i USA och/eller andra länder.

Andra varumärken kan användas i dokumentet och hänvisar då antingen till de som gör anspråk på varumärkena eller till deras produkter. Dell Inc. frånsäger sig allt ägarintresse av andra varumärken än sina egna.

September 2009 Rev. A00

---

[Tillbaka till innehållssidan](#)



[Tillbaka till innehållssidan](#)

## Ram

### Dell™ Inspiron™ 300/400 Servicehandbok

- [Ta bort ramen](#)
- [Sätta tillbaka ramen](#)

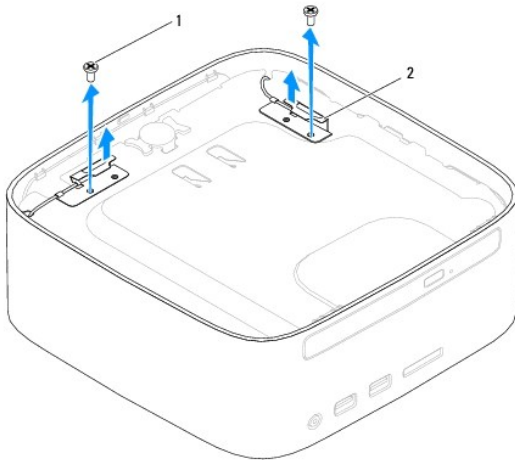
**⚠ VARNING!** Innan du utför något arbete inuti datorn ska du läsa säkerhetsinstruktionerna som medföljde datorn. Mer säkerhetsinformation finns på hemsidan för regelefterlevnad på [www.dell.com/regulatory\\_compliance](http://www.dell.com/regulatory_compliance).

**⚠ VIKTIGT!** Reparationer av datorn får endast utföras av kvalificerade servicetekniker. Skador som uppstår till följd av service som inte har godkänts av Dell™ omfattas inte av garantin.

**⚠ VIKTIGT!** Undvik elektrostatisk urladdning genom att jorda dig själv med hjälp av ett antistatarmband eller vidrör en omålad metallyta (t.ex. en kontakt på datorn) med jämna mellanrum.

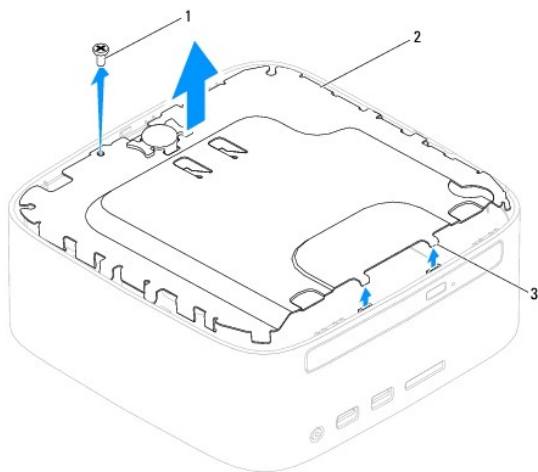
## Ta bort ramen

1. Följ anvisningarna i [Innan du börjar](#).
2. Ta bort topphöljets (se [Ta bort topphöljets](#)).
3. *Inspiron 400* — Ta bort de två skruvarna som fäster de trådlösa antennerna i ramen.



1	skruvar (2)	2	trådlösa antenner (2)
---	-------------	---	-----------------------

4. Ta bort skruven som fäster ramen i chassit.
5. Lyft bort ramen från datorn.



1	skruv	2	ram
3	flikar (2)		

---

## Sätta tillbaka ramen

1. Följ anvisningarna i [Innan du börjar](#).
2. Rikta in flikarna på ramen med öppningarna i chassit och sätt tillbaka ramen.
3. Sätt tillbaka skruven som fäster ramen i datorn.
4. *Inspiron 400* — Rikta in skruvhålen på de trådlösa antennerna med skruvhålen på ramen. Sätt tillbaka de två skruvarna som fäster de trådlösa antennerna i ramen.
5. Sätt tillbaka topphöljat (se [Sätta tillbaka topphöljat](#)).

**⚠ VIKTIGT!** Innan du startar datorn sätter du tillbaka alla skruvar och kontrollerar att inga lösa skruvar ligger kvar inuti datorn. Om du inte gör det kan datorn skadas.

6. Anslut datorn och alla anslutna enheter till eluttagen och starta dem.

---

[Tillbaka till innehållssidan](#)

[Tillbaka till innehållssidan](#)

## Topphölje

Dell™ Inspiron™ 300/400 Servicehandbok

- [Ta bort topphöljet](#)
- [Sätta tillbaka topphöljet](#)

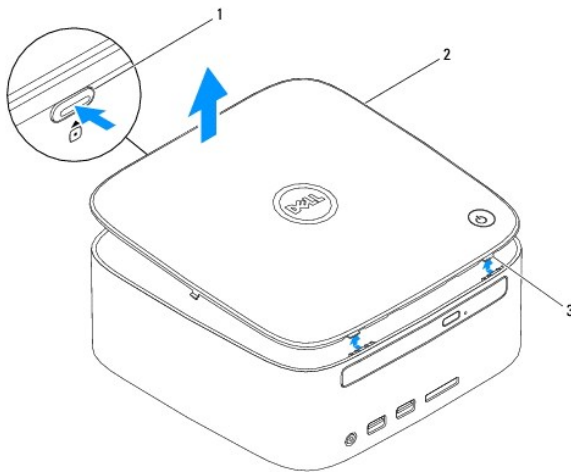
**⚠ VARNING!** Innan du utför något arbete inuti datorn ska du läsa säkerhetsinstruktionerna som medföljde datorn. Mer säkerhetsinformation finns på hemsidan för regel efterlevnad på [www.dell.com/regulatory\\_compliance](http://www.dell.com/regulatory_compliance).

**⚠ VIKTIGT!** Reparationer av datorn får endast utföras av kvalificerade servicetekniker. Skador som uppstår till följd av service som inte har godkänts av Dell™ omfattas inte av garantin.

**⚠ VIKTIGT!** Undvik elektrostatisk urladdning genom att jorda dig själv med hjälp av ett antistatarmband eller vidrör en omålad metallyta (t.ex. en kontakt på datorn) med jämna mellanrum.

### Ta bort topphöljet

1. Följ anvisningarna i [Innan du börjar](#).
2. Tryck på knappen för att öppna topphöljet på baksidan av datorn. Topphöljet släpper då från datorn.
3. Lyft bort topphöljet från datorn.



1	knapp för att öppna topphöljet	2	topphölje
3	flikar (2)		

### Sätta tillbaka topphöljet

1. Följ anvisningarna i [Innan du börjar](#).
2. Rikta in flikarna på topphöljet med öppningarna på datorn och tryck topphöljet på plats.

[Tillbaka till innehållssidan](#)